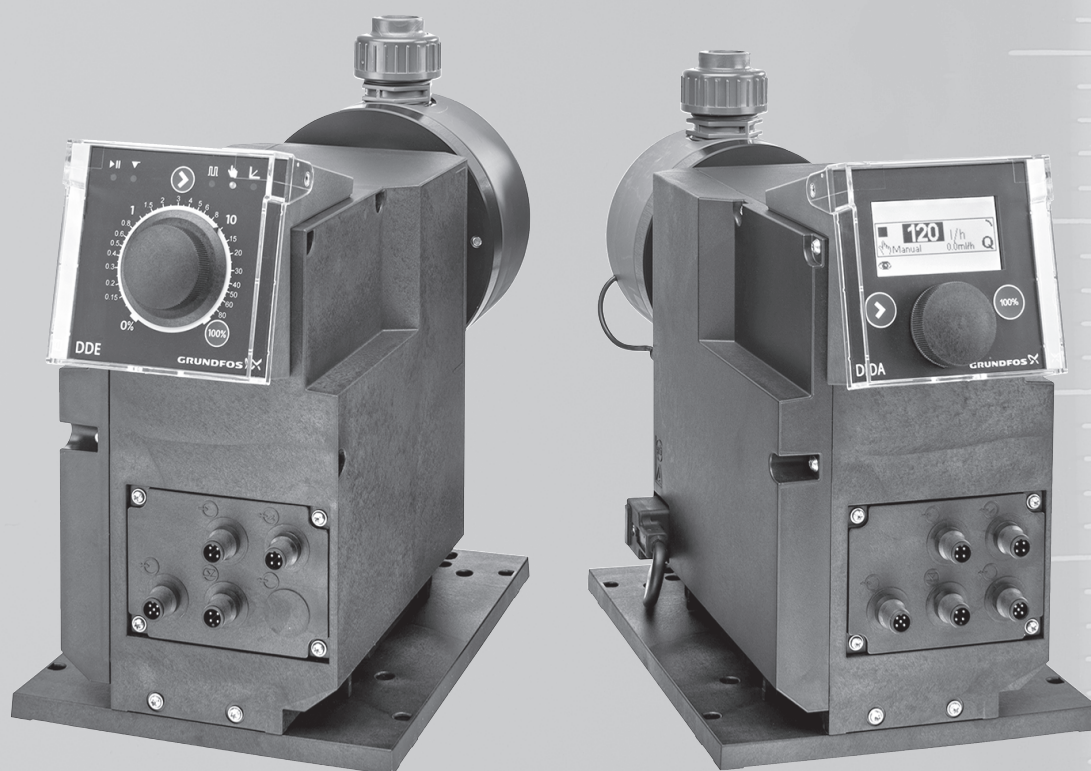


SMART Digital XL

ЦИФРОВОЕ ДОЗИРОВАНИЕ от 60 до 200 л/ч

DDA, DDE

Насосы и принадлежности



1. Общие сведения	3
Рабочий диапазон	3
Особые характеристики	4
2. Маркировка	6
3. Функции	7
Обзор функций	7
Описание работы	8
4. Функции DDA	9
Элементы управления DDA	9
Режимы работы DDA	10
Функции DDA	12
Схема электрических соединений DDA	17
5. Функции DDE	18
Элементы управления DDE	18
Режимы эксплуатации DDE	19
Функции DDE	20
Схема электрических соединений DDE	21
6. Конструкция	22
DDA	22
DDE	23
7. Размеры	24
8. Технические данные	25
DDA	25
DDE	26
9. Выбор насоса	27
DDA, стандартный модельный ряд	27
DDE, стандартный модельный ряд	28
DDA, DDE, нестандартный модельный ряд	29
10. Принадлежности для насосов типоразмера до 460 л/ч	30
Обзор принадлежностей	30
Кабели и разъёмы	31
Шланги	32
Приемные клапаны FV	33
Жесткие всасывающие линии RSL	34
Датчики уровня	37
Инжекционные клапаны	38
Предохранительные клапаны PRV	39
Клапаны поддержания давления PLV	40
Клапаны противодействия PV	41
Демпферы пульсаций и калибровочные цилиндры	42
Комплекты для подсоединения насосов и комплекты вставок	51
Электрические мешалки	52
Устройства для выпуска	54
Переходники	55
Сборочный узел для монтажа на стене или баке для насосов SMART Digital XL DDA/DDE	56
Принадлежности для резервуаров	57
11. Перекачиваемые жидкости	58
12. Grundfos Product Center	59

1. Общие сведения

Рабочий диапазон

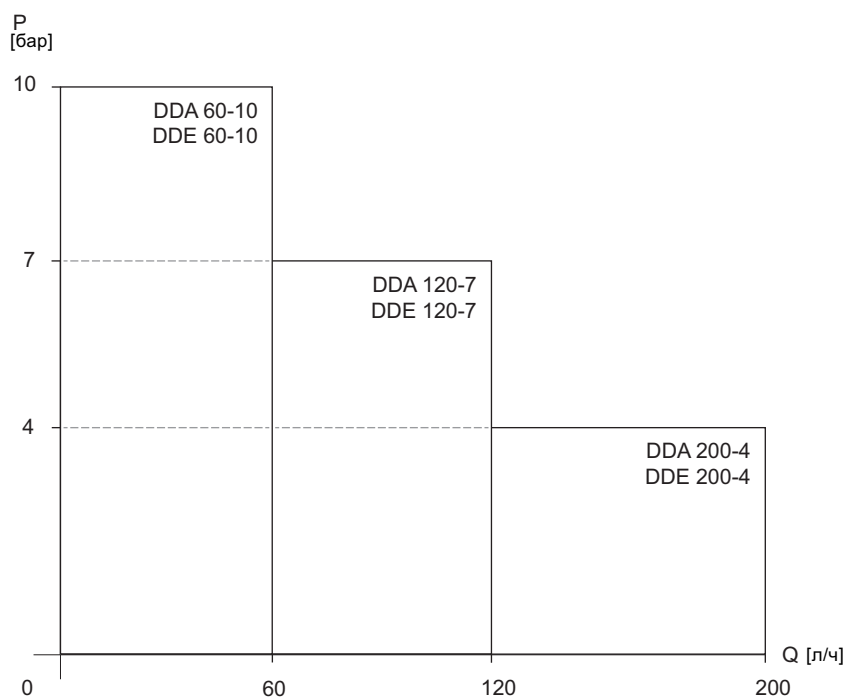


Рис. 1 Рабочий диапазон

TM06 7327 33 16

Особые характеристики



Рис. 2 DDA, DDE

TM06 7328 3316

Digital Dosing™

Насосы DDA и DDE поколения SMART Digital XL, оснащённые мощным электродвигателем с постоянными магнитами (PMS) - это совершенное воплощение передовых технологий. Экспертные знания в сочетании с новыми запатентованными решениями устанавливают стандарты для будущего. Традиционные технологии, такие как регулировка длины и частоты хода с помощью асинхронного двигателя, уходят в прошлое.

Различные варианты монтажа

Благодаря креплению на монтажной плите насос обладает большей вариативностью. Техническое обслуживание и замену насоса выполнить очень просто: достаточно открутить два болта и снять насос с монтажной пластины.

Блок управления насоса можно легко поднять и повернуть в одно из трёх положений: фронтальное, слева или справа.

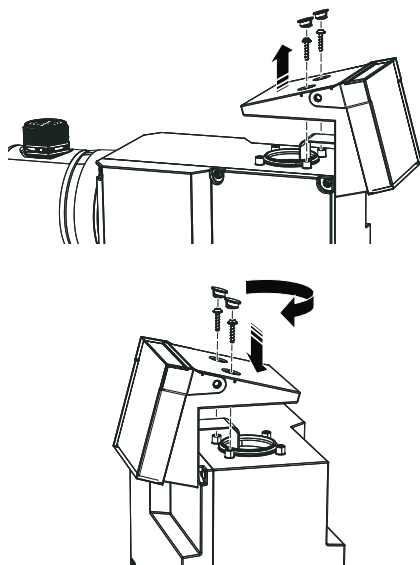


Рис. 3 Модульная конструкция блока управления

TM06 7329 3316

Глубина регулирования 1:800, широкий диапазон напряжения питания (100-240 В; 50/60 Гц), комбинированные соединения и другие характеристики позволяют максимально сократить число моделей и исполнений.

Точная и простая настройка / удобство применения и взаимодействия

Персонал, эксплуатирующий оборудование, может легко установить насос и точно настроить подачу такого количества дозируемой жидкости, которое необходимо для данной области применения. Настройку насоса DDA можно увидеть непосредственно на дисплее, производительность отображается в мл/ч, л/ч или гал/ч.

Благодаря колесу управления и графическому ЖК-дисплею с текстовым меню на более чем 28 языках ввод в эксплуатацию и управление выполняются интуитивно. Так как задняя подсветка дисплея может быть разных цветов, состояние насоса можно увидеть издали (принцип светофора).

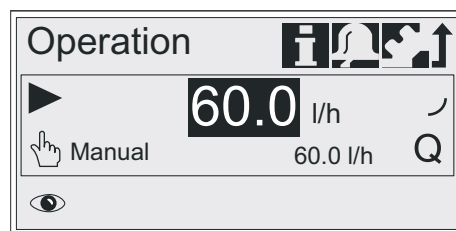


Рис. 4 Дисплей DDA

TM06 7330 3316

Благодаря разнообразию рабочих режимов, входов и выходов сигналов, насос может быть легко интегрирован в каждый процесс.

Надёжность технологического процесса

Микропроцессорное управление с интеллектуальным приводом гарантирует точное дозирование с низкой пульсацией, даже если насос дозирует высоковязкие или газвыделяющие жидкости. Неисправности, вызванные, например, пузырьками воздуха, быстро обнаруживаются системой FlowControl (Контроль потока), которая не требует техобслуживания, а затем отображаются в меню аварий.

Функция AutoFlowAdapt (Автоадаптация потока) автоматически регулирует характеристику насоса в соответствии с режимом процесса, например, меняющимся противодавлением. Благодаря комплексному измерению расхода дополнительное оборудование для контроля и управления не требуется.

Снижение расходов

Известно, что инвестиции при покупке насоса и его установке гораздо меньше по сравнению с расходами на его обслуживание в течение всего срока эксплуатации и стоимости химических реагентов. Следующие характеристики насосов DDA и DDE SMART Digital XL способствуют снижению затрат по жизненному циклу:

- Никакого недостаточного или избыточного дозирования благодаря высокой точности дозирования и FlowControl.
- Более длительные интервалы между техническими обслуживаниями благодаря универсальной химической стойкости двойной полностью тефлоновой мембраны.
- Снижение энергопотребления благодаря современной технологии привода.

Две линейки насосов, ориентированные на конкретное применение

DDA - насос высокого технического уровня для широкого диапазона расхода и давления с функцией FlowControl и другими функциями измерения для применения в промышленности, например:

- Обработка питьевой воды
- Очистка сточных вод
- Обработка котловой воды
- Обработка охлаждающей воды
- Системы водоподготовки для промышленных технологических процессов
- Химическая промышленность
- Процессы ультрафильтрации и обратный осмос
- Пищевая промышленность и производство напитков
- Целлюлозно-бумажная промышленность.

DDE - серия экономичных насосов с базовыми функциями, включая ручной режим управления или управление через PLC для OEM-применения, например:

- Обработка питьевой воды
- Очистка сточных вод
- Обработка котловой воды
- Обработка охлаждающей воды
- Системы водоподготовки для промышленных технологических процессов
- Химическая промышленность
- Процессы ультрафильтрации и обратный осмос
- Пищевая промышленность и производство напитков
- Целлюлозно-бумажная промышленность
- Ирригация
- Обработка воды для бассейнов.

2. Маркировка

Типовое обозначение используется для идентификации конкретного насоса, но не для выполнения настроек.

Пример: **DDA 60-10 FCM-PVC/V/C-F-31U3U3FG**

Тип	
DDA 60-10 FCM-PVC/V/C-F-31U3U3FG	
DDA	
DDE	
Макс. расход[л/ч]	
DDA 60-10 FCM-PVC/V/C-F-31U3U3FG	
Макс. давление[бар]	
DDA 60-10 FCM-PVC/V/C-F-31U3U3FG	
Способ управления	
DDA 60-10 FCM -PVC/V/C-F-31U3U3FG	
V	Ручное (только DDE)
AR	DDA: Сигнальное реле DDE: Стандартный с импульсным режимом, аналоговым режимом и сигнальным реле
FCM	AR + функция FlowControl
Исполнение дозирующей головки	
DDA 60-10 FCM- PVC /V/C-F-31U3U3FG	
PVC	Поливинилхлорид
PV	PVDF
SS	Нержавеющая сталь 1.4401
PVC-L	PVC + встроенный датчик разрыва мембраны
PV-L	PV + встроенный датчик разрыва мембраны
SS-L	SS + встроенный датчик разрыва мембраны
Материал уплотнения	
DDA 60-10 FCM-PVC/V/C-F-31U3U3FG	
E	EPDM
V	FKM
T	PTFE
Материал шарикового клапана	
DDA 60-10 FCM-PVC/V/C-F-31U3U3FG	
C	Керамика
SS	Нержавеющая сталь 1.4401
Блок управления	
DDA 60-10 FCM-PVC/V/C- F -31U3U3FG	
F	Монтируется на передней части (можно переместить вправо или влево)
Напряжение питания	
DDA 60-10 FCM-PVC/V/C-F-31U3U3FG	
3	100-240 В, 50/60 Гц одна фаза
Тип клапана	
DDA 60-10 FCM-PVC/V/C-F-31U3U3FG	
1	Стандарт
2	Подпруж.
Соединение со стороны всасывания/нагнетания	
DDA 60-10 FCM-PVC/V/C-F-31 U3U3 FG	
U3U3	Накидная гайка G5/4" (2 шт.)
	Шланговый соединитель 19/20 мм (2 шт.)
	Штуцерное соединение (2 шт.)
	Трубный соединитель 25 мм (2 шт.)
A7A7	Накидная гайка G5/4" (2 шт.)
	Втулка с наружной резьбой NPT 3/4" (2 шт.)

Соединение со стороны всасывания/нагнетания	
A1A1	Накидная гайка G5/4" (нержавеющая сталь) (2 шт.)
	Втулка с внутренней резьбой Rp 3/4" (нержавеющая сталь) (2 шт.)
A3A3	Накидная гайка G5/4 (нержавеющая сталь) (2 шт.)
	Втулка с внутренней резьбой NPT 3/4" (нержавеющая сталь) (2 шт.)
Разъём электропитания	
DDA 60-10 FCM-PVC/V/C-F-31U3U3FG	
F	EU (Schuko)
B	США, Канада
G	Великобритания
I	Австралия, Новая Зеландия, Тайвань
E	Швейцария
J	Япония
L	Аргентина
Конструкция / соответствие	
DDA 60-10 FCM-PVC/V/C-F-31U3U3 FG	
G	Grundfos красный
A	Grundfos зелёный
B	Grundfos чёрный
X	Нейтральный / чёрный
C	Китайское соответствие
Специальное исполнение	
DDA 60-10 FCM-PVC/V/C-F-31U3U3 FGC3	
Стандарт	
C3	Сертификат приемочного контроля 3.1 (EN 10204)

3. Функции

Обзор функций

Вариант управления:	DDA		DDE	
	FCM	AR	AR	B
Общие				
Цифровое дозирование: внутренняя регулировка скорости и частоты хода	•	•	•	•
Монтажная плата	•	•	•	•
Панель управления, см. стр. 9 и 18				
Блок управления, монтируемый в трёх положениях: фронтальном, левом и правом	•	•	•	•
Прозрачная защитная крышка для элементов управления	•	•	•	•
Настройки производительности в миллилитрах, литрах или амер. галлонах	•	•		
Графический дисплей с фоновой подсветкой четырёх цветов для индикации состояния: белой, зелёной, жёлтой, красной	•	•		
Светодиодные индикаторы режима работы, предупреждения и аварийного сигнала			•	•
Текстовое меню на различных языках	•	•		
Рукоятка "turn-and-push" (колесо управления) для лёгкого перемещения по меню	•	•		
Рукоятка настройки производительности (0,125 - 100 %)			•	•
Кнопка включения/выключения	•	•		
Кнопка 100 % (деаэрация)	•	•	•	
Кнопка переключения режима работы (ручной/импульсный/аналоговый)			•	
Режимы работы, см. стр. 10 и 19				
Ручная регулировка частоты вращения	•	•	•	•
Импульсное управление в мл/импульс	•	•		
Импульсное управление (1:n)			•	
Аналоговое управление 4-20 мА			•	
Аналоговое управление 0/4-20 мА	•	•		
Управление партиями (на основе импульсов)	•	•		
Дозирование на базе таймера	•	•		
Недельный таймер дозирования	•	•		
Управление через Fieldbus	•	•		
Функции, см. стр. 12 и 20				
Авто-деаэрация во время простоя насоса	•	•		
Система FlowControl с выборочной диагностикой неисправностей	•			
Контроль давления (мин/макс)	•			
Измерение расхода	•			
AutoFlowAdapt - Автоадаптация потока	•			
Режим SlowMode (анти-кавитация)	•	•		
Режим калибровки	•	•		
Полное масштабирование аналогового входа	•	•		
Масштабирование макс. аналогового входа			•	
Отображение сервисной информации	•	•		
Настройка реле: аварийный сигнал, предупреждение, сигнал хода, дозирование насоса, импульсный сигнал*	•	•	•	
Настройка реле (дополнительно): цикл таймера, недельный таймер	•	•		
Входы/выходы, см. стр. 12 и 20				
Вход для внешнего останова	•	•	•	
Вход для импульсного управления	•	•	•	
Вход для аналогового управления 4-20 мА			•	
Вход для аналогового управления 0/4-20 мА	•	•		
Вход для сигнала низкого уровня	•	•	•	
Вход для сигнала опорожнения резервуара	•	•	•	
Релейный выход (2 реле)	•	•	•	
Аналоговый выход 0/4-20 мА	•	•		
Вход/выход для GENIbus	•	•		
Вход для обновления ПО	•	•	•	•
Вход/выход для интерфейса компьютера (Profibus DP, Modbus, GRM, Ethernet и др.)	•	•		

* DDE-AR: реле 1: аварийный сигнал; реле 2: сигнал низкого уровня, сигнал хода, импульсный сигнал

Описание работы

Электродвигатель с постоянными магнитами и электронным управлением (PMS) насосов DDA и DDE обеспечивает оптимальное управление скоростью хода. Продолжительность каждого хода нагнетания зависит от настройки производительности, что даёт оптимальный расход дозирования в любой рабочей ситуации, при этом продолжительность каждого хода всасывания постоянная (см. рисунок ниже).

Это даёт следующие преимущества:

- Насос всегда работает с полной длиной хода, независимо от настройки пропускной способности; это обеспечивает оптимальную точность, заливку и всасывание.
- Благодаря диапазону производительности до 1:800 (динамическому диапазону регулирования) сокращается количество исполнений и запасных деталей.
- Плавное и длительное дозирование обеспечивает оптимальное соотношение компонентов в смеси в точке ввода без применения статических смесителей.
- Значительное сокращение скачков давления и предотвращение механического воздействия на изнашиваемые детали, такие как мембрана, трубки, соединения, приводят к увеличению интервалов между техническими обслуживаниями.
- Длинные линии всасывания и нагнетания оказывают меньшее отрицательное воздействие на установку.
- Более лёгкое дозирование высоковязких или газвыделяющих жидкостей (SlowMode).

В любом режиме дозирования выполняется оптимальное управление дозированием, проиллюстрированное ниже.

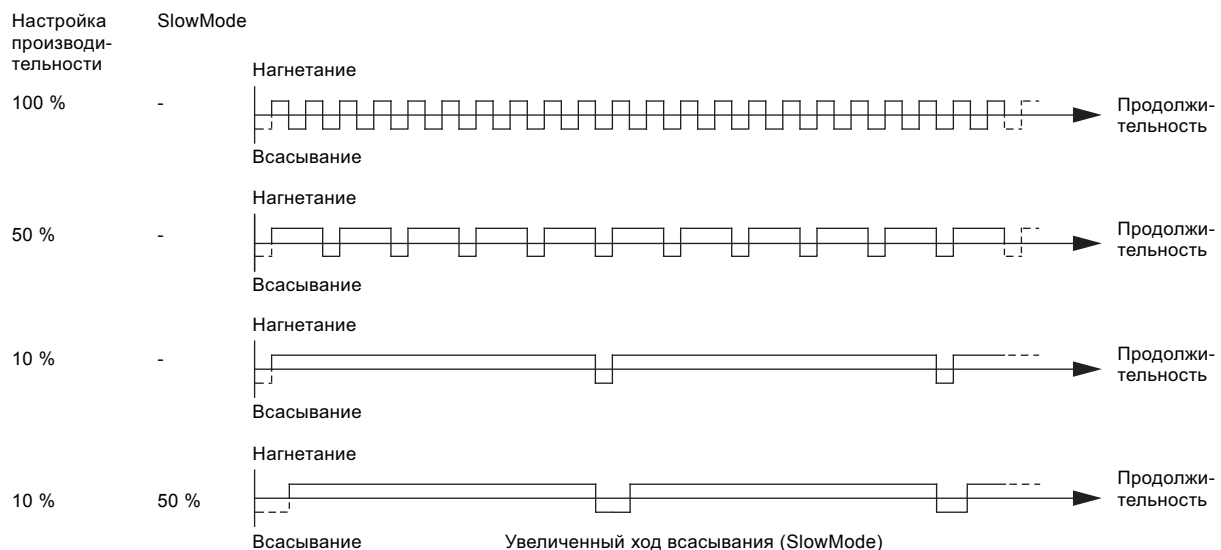


Рис. 5 Зависимость между регулировкой частоты ходов и производительностью (представлено схематически)

4. Функции DDA

Элементы управления DDA

Насос оснащен блоком управления, установленным фронтально. Положение блока управления можно легко изменить, для этого надо открутить два винта, приподнять блок и повернуть его влево или вправо, а затем снова закрепить оба винта.

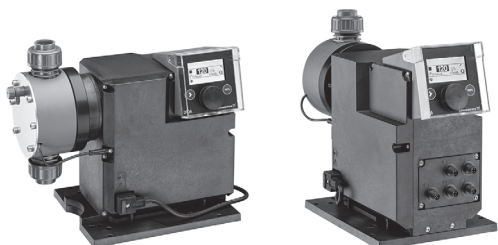


Рис. 6 Два из трёх возможных положений блока управления

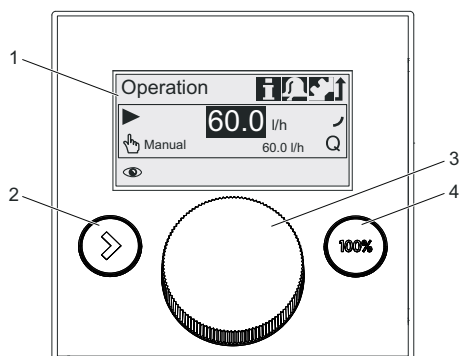


Рис. 7 Элементы управления DDA

Поз.	Наименование
1	Графический ЖК дисплей
2	Кнопка [Пуск/останов]
3	Колесо управления
4	Кнопка [100%]

Колесо управления позволяет пользователю легко и быстро ориентироваться в текстовом меню.

Если на короткий период времени требуется максимальная производительность, например, во время пуска, нажмите кнопку [100%]. Чтобы настроить насос на определённое количество секунд с максимальной производительностью, нажмите кнопку [100%] и одновременно поверните колёсико по часовой стрелке.

Меню

Дозировочные насосы DDA имеют удобное для пользователя текстовое меню. Оно состоит из 4 закладок:

- Работа
- Инфо
- Авария
- Настройка.

При первоначальном пуске в эксплуатацию текст меню выводится на английском языке. Меню можно настроить на другой язык.

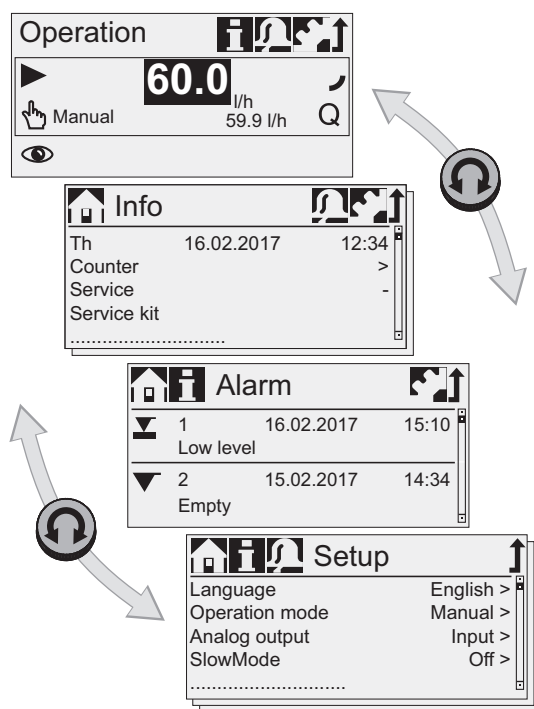


Рис. 8 Обзор меню (пример главных меню)

Текст меню (на одном из 28 языков) появляется на большом графическом дисплее с фоновой подсветкой четырёх цветов (по принципу светофора).

Дисплей	Неисправность	Состояние насоса		
Белый	-	Останов	Ожидание	
Зеленый	-			Работает
Желтый	Предупреждение	Останов	Ожидание	Работает
Красный	Аварийный сигнал	Останов	Ожидание	

Режимы работы DDA

Ручное управление

В данном режиме работы насос постоянно дозирует с расходом дозирования, заданным с помощью колеса управления. Расход дозирования указывается в л/ч или мл/ч. Насос автоматически выбирает между единицами измерения. В качестве альтернативы дисплей можно перевести в дежурный режим с американскими единицами (гал/ч).

Диапазон настроек

Тип насоса	Диапазон настроек*	
	От [л/ч]	До [л/ч]
DDA 60-10	0,075	60
DDA 120-7	0,15	120
DDA 200-4	0,25	200

* Если активирована функция SlowMode, макс. расход снижается (см. стр. 12)

Импульсное управление

В данном рабочем режиме насос перекачивает объём, установленный для каждого входящего импульса с нулевым потенциалом, например, от расходомера. Между импульсами и ходами дозирования прямой связи нет. Насос автоматически вычисляет оптимальную частоту ходов для дозирования установленного объёма на каждый импульс.

Вычисление основывается на следующих данных:

- частота внешних импульсов,
- заданный объём на импульс.

Объём для дозирования задаётся в мл/импульс.

Диапазон настроек

Тип насоса	Диапазон настройки [мл/импульс]
DDA 60-10	0,0111 - 111
DDA 120-7	0,0232 - 232
DDA 200-4	0,0386 - 386

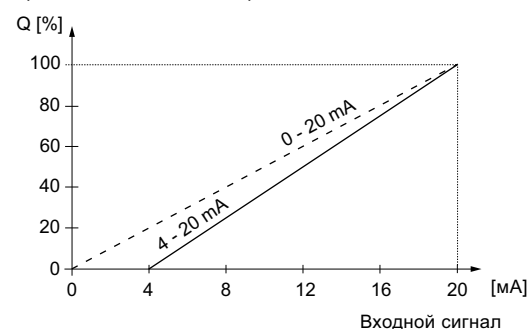
Частота поступления импульсов умножается на величину установленного объёма дозирования. Если установленное значение мл/импульс, умноженное на количество импульсов, превышает максимальный расход насоса, включение функции "Память импульсов" позволяет сохранить до 65000 импульсов для последующей обработки.

Аналоговое управление 0/4-20 мА

В данном рабочем режиме насос дозирует в соответствии с внешним аналоговым сигналом. Производительность дозирования пропорциональна значению входного сигнала в мА.

Режим работы	Входной сигнал [мА]	Расход дозирования [%]
4-20	$\leq 4,1$	0
	$\geq 19,8$	100
0-20	$\leq 0,1$	0
	$\geq 19,8$	100

Производительность дозирования

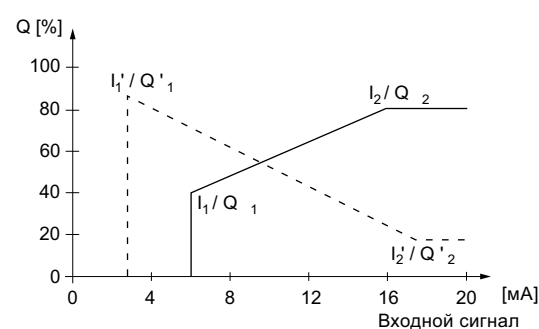


TM04 1574 1410

Рис. 9 Управление 0/4-20 мА

Используя функцию масштабирования аналогового сигнала, можно провести отдельную кривую между двумя произвольными точками: I_1/Q_1 и I_2/Q_2 .

Производительность дозирования



TM04 1575 1410

Рис. 10 Зависимость расхода дозирования от внешнего аналогового сигнала

Управление партиями (на основе импульсов) □

Заданное количество дозируется партиями за установленное время дозирования (t_1). Партия дозируется каждый раз, как только насос получает внешний импульс. Если насос получает новые импульсы до того, как будет завершено дозирование партии, эти импульсы игнорируются. В случае перерывов, таких как внешний останов или аварийный сигнал, входящие импульсы также игнорируются. По окончании перерыва со следующим входящим импульсом дозируется новая партия.

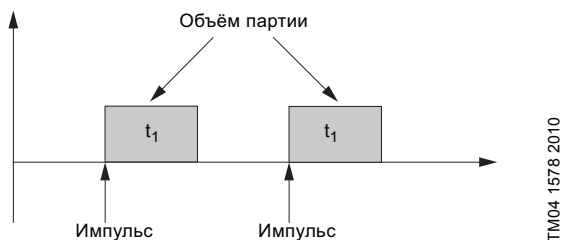


Рис. 11 Управление партиями (на основе импульсов)

Диапазон настроек

Тип насоса	Диапазон настроек		
	От [мл/партия]	До [л/партия]	Разрешение [мл]*
DDA 60-10	5,56	999	0,694
DDA 120-7	11,6	999	1,45
DDA 200-4	19,3	999	2,41

* Благодаря цифровому управлению двигателем, можно дозировать объёмы с разрешением до 1/8 от объёма хода насоса.

Дозирование на базе таймера □

После задержки пуска (t_2) заданный объём партии дозируется повторно за установленное время цикла (t_3). Время дозирования (t_1) можно регулировать. Дозирование партиями останавливается во время любого перерыва, например, при отказе в системе питания или внешнем останове, при этом время продолжает идти в фоновом режиме (часы реального времени). По окончании перерыва дозирование партиями продолжается согласно текущему состоянию по временной шкале.

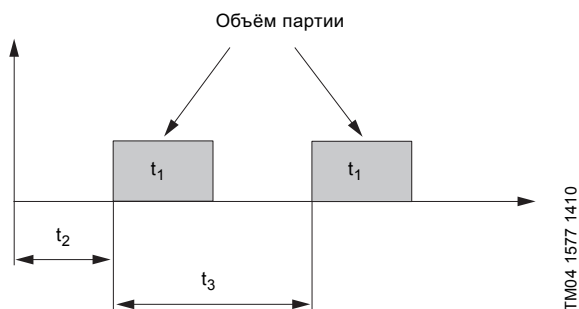


Рис. 12 Дозирование на базе таймера

Диапазон настроек

Диапазон настройки объёма партии соответствует диапазону настройки управления партиями (на основе импульсных сигналов).

Недельный таймер дозирования □

Встроенные часы реального времени используются также при дозировании партиями по недельному принципу. За неделю выполняется не больше 16 процедур дозирования. Каждая процедура дозирования включает:

- Объём партии
- Время дозирования
- Время пуска
- С 1 по 7 день недели (с понедельника по воскресенье).

Если накладывается несколько процедур дозирования, приоритет имеет процедура с наибольшим расходом. Дозирование партиями останавливается во время любого перерыва, например, при отказе в системе питания или внешнем останове, при этом время продолжает идти в фоновом режиме (часы реального времени). По окончании перерыва дозирование партиями продолжается согласно текущему состоянию по временной шкале.

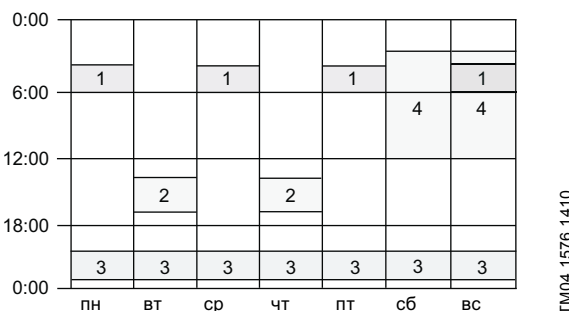


Рис. 13 Недельный таймер дозирования (пример с 4 процедурами дозирования)

Диапазон настройки

Диапазон настройки объёма партии соответствует диапазону настройки управления партиями (на основе импульсных сигналов).

Функции DDA

SlowMode



Если выбрана функция SlowMode (антикавитация), насос увеличивает и делает более плавным ход всасывания. Таким образом, ход всасывания становится "медленнее".

Функция SlowMode используется в следующих ситуациях:

- при перекачивании высоковязких жидкостей,
- при перекачивании газвыделяющих жидкостей,
- длинная линия всасывания,
- большая высота всасывания.

В зависимости от области применения скорость всасывания можно уменьшать до 50 % или 25 % от обычной скорости всасывания.

Соответственно уменьшается максимальная производительность насоса. Подробнее см. стр. 25.

Авто-деаэрация



Функция авто-деаэрации помогает избежать нарушения процесса дозирования из-за воздушных пробок при дозировании газвыделяющих жидкостей, таких как гипохлорит натрия. Во время длительных перерывов в дозировании, например, в выходные дни или ночью, в линии всасывания могут образоваться пузырьки воздуха и попасть в дозирующую головку. Если в дозирующей головке слишком много воздуха, а процесс дозирования запущен снова, жидкость дозироваться не будет (воздушная пробка). Программно-управляемые движения диафрагмы периодически заставляют пузырьки воздуха подниматься и выходить из дозирующей головки.

Эти движения выполняются,

- когда насос не остановлен и
- во время перерывов в дозировании (например, при внешнем останове или отсутствии входящих импульсов).

Калибровка

Насос откалиброван на заводе при номинальном давлении соответствующего типа насоса (см. максимальное давление в разделе "Технические данные" на стр. 25). После пуска дозирующий насос можно откалибровать под фактическую установку, чтобы гарантировать правильность отображаемой величины (мл, л или галлонов). Программа калибровки в установочном меню упрощает данный процесс. Функция AutoFlowAdapt поддерживает точность дозирования (вариант управления DDA-FCM), даже если меняется противодавление.

Описание функции AutoFlowAdapt читайте на стр. 16.

Внешний останов



С помощью функции внешнего останова насос можно остановить дистанционно внешним сигналом замыкания контакта. Не рекомендуется включать и выключать электропитание, как это было при работе с обычными дозирующими насосами. Чтобы поддержать оптимальную точность дозирования и исключить возможность повреждения электронного оборудования, при работе с цифровыми дозирующими насосами с микропроцессорным управлением необходимо использовать внешний сигнал останова.

При активации контакта внешнего останова насос переходит из состояния работы ► в состояние ожидания II. Вход сигнала может быть настроен на нормально разомкнутый (по умолчанию) или нормально замкнутый контакт. Дисплей работы показывает активированный внешний останов ► II.

Счётчики

Сбрасываемые или несбрасываемые счётчики отображаются на насосе в закладке меню информации

Счётчик	Описание	Сброс
Объем	Суммарное дозированное количество в литрах или галлонах	Да
Часы эксплуатации	Суммарное количество часов эксплуатации (с включённым питанием)	Нет
Наработка двигателя	Суммарное количество часов работы двигателя	Нет
Ходы	Общее количество ходов дозирования	Нет
Вкл/выкл питания	Общее количество включений питания	Нет

Дисплей "Сервис"



Благодаря оптимизированной конструкции и принципу плавного цифрового дозирования интервалы между техническими обслуживаниями увеличились более чем в два раза по сравнению с обычными насосами. Однако для поддержания точности дозирования и надёжности процесса на высоком уровне необходимо регулярно заменять изнашиваемые детали. Сервисный дисплей насоса показывает, когда необходимо выполнить техобслуживание изнашиваемых деталей. Отображение номера продукта для сервисного комплекта повышает удобство выполнения техобслуживания. В дисплее "Инфо" отображается следующая информация:

Дисплей	Описание
	- Техобслуживание не требуется
Техническое обслуживание	скоро Заказать запасные детали для скорого обслуживания
	сейчас Техобслуживание должно быть выполнено немедленно
Комплект для техобслуживания	8-значный номер продукта Grundfos Комплект для техобслуживания содержит все необходимые для обычного техобслуживания запасные детали: мембрану + клапаны
Сброс сервисной системы	После техобслуживания выполнить сброс сервисной системы

В зависимости от того, что наступит первым, появляются следующие сервисные сообщения:

Дисплей	Наработка двигателя [ч]	Равные интервалы [месяцы]
Скоро техобслуживание	7.500	23
Техобслуживание сейчас	8.000	24

При использовании сложных жидкостей интервалы между техническими обслуживаниями могут быть короче и техобслуживание следует выполнить раньше.

Регулировка уровня



Для того чтобы контролировать уровень реагента в резервуаре, к насосу можно подключить двухпозиционный датчик уровня. Насос может реагировать на два сигнала уровня:

Датчики контроля уровня	Реакция насоса*
Сигнал низкого уровня	<ul style="list-style-type: none"> • Дисплей жёлтый (Предупреждение) • мигает • Насос продолжает работать
Сигнал об опорожнении резервуара	<ul style="list-style-type: none"> • Дисплей красный (Аварийный сигнал) • мигает • Останов насоса

* Релейные выходы активируют в зависимости от модели насоса и настроек (см. *Релейный выход*, стр. 13)

Релейный выход

Насос может переключать два внешних сигнала с помощью установленных реле. Релейные выходы с нулевым потенциалом.

В зависимости от требований к управлению процессом можно выбрать следующие настройки релейных выходов:

Сигнал		Описание
Реле 1	Реле 2	
Аварийный сигнал*	Аварийный сигнал	Красный дисплей, насос остановлен (например, при появлении сигнала об опорожнении и т. п.)
Предупреждение*	Предупреждение	Жёлтый дисплей, насос работает (напр., при появлении сигнала низкого уровня и т.п.)
Сигнал хода	Сигнал хода	Каждый завершённый ход
Насос дозирует	Насос дозирует*	Насос работает и дозирует
Импульсный вход	Импульсный вход	Все импульсы поступают через импульсный вход
Управление через шину	Управление через шину	Настраивается командой через функцию "Связь по шине" (стр. 13)
	Дозирование на базе таймера	Таймер можно настроить в меню: время включения, время цикла, задержка пуска
	Недельный таймер	Таймер можно настроить в меню: процедура, время включения, время запуска и дни недели
Тип контакта		
NO*	NO*	Нормально разомкнутый контакт
NC	NC	Нормально замкнутый контакт

* заводская настройка

Аналоговый выход

В дополнение к аналоговому входу (режим работы: аналоговый 0/4-20 мА) насос также оснащён аналоговым выходным сигналом 0/4-20 мА. В зависимости от требований к управлению процессом можно выбрать следующие настройки аналогового выхода:

Настройка	Описание аналогового выходного сигнала	Вариант управления	
		FCM	AR
Выход = вход	Аналоговый сигнал обратной связи (не для приложения "ведущий-ведомый"). Входной аналоговый сигнал преобразуется в выходной аналоговый сигнал в соотношении 1:1.	X	X
Фактический расход	Расход, измеренный в дозирующей головке ("Измерение расхода", стр. 16)	X	X*
Противодавление	Противодавление, измеренное в дозирующей головке ("Контроль давления", стр. 16)	X	
Управление через шину	Настраивается командой через функцию "Связь по шине" (см. ниже)	X	X

* Выходной сигнал рассчитывается, исходя из частоты вращения двигателя и состояния насоса (требуемый расход).

Связь через шину

BUS

Насос также может быть подключён к блоку Grundfos CIU (CIU = блок управления интерфейсом связи), оснащённому одним из следующих модулей CIM (Модуль управления интерфейсом связи):

- CIM150 Profibus
- CIM200 Modbus
- CIM270 GRM
- CIM500 Ethernet

Для внутренней связи между блоком CIU и дозирующим насосом используется GENiBus.

Блокировка клавиш



Для защиты насоса от сбоев можно настроить блокировку клавиш с помощью 4-значного ПИН-кода. Когда насос заблокирован, возможна навигация по меню "Авария" и "Инфо" и подтверждение аварийных сигналов. Предлагается два уровня защиты:

- Настройка: клавиши и работают.
- Настройки + клавиши: клавиши и тоже заблокированы.

Для временного (на 2 минуты) или окончательного отключения необходимо снова ввести заданный 4-значный ПИН-код.

Основные настройки

Все настройки насоса можно сбросить и вернуться к настройкам по умолчанию. Кроме того, можно сохранить текущую конфигурацию насоса, которую можно активировать позднее. В памяти остаётся последняя сохранённая конфигурация.

Единицы измерения

Можно выбрать следующие единицы измерения: метрические (литр/миллилитр/бар) или американские (галлоны/фунт на кв. дюйм). В зависимости от режима работы и меню отображаются следующие единицы измерения:

Режим работы/функция	Метрич. единицы	Единицы США
Ручное управление	мл/ч или л/ч	гал/ч
Импульсивное управление	мл/л	мл/л
Аналоговое управление 0/4-20 мА	мл/ч или л/ч	гал/ч
Партия (импульсное управление или по таймеру)	мл или л	гал
Калибровка	мл	мл
Счетчик объема	л	гал
Контроль давления	бар	фунт/кв.дюйм

Дополнительный дисплей

Функция дополнительного дисплея даёт возможность получать дополнительную полезную информацию о состоянии, например, требуемый расход, а также фактический расход. Величина отображается на дисплее работы с соответствующим символом.

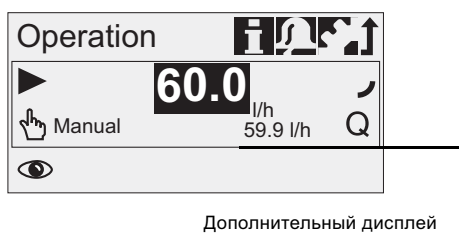


Рис. 14 Дополнительный дисплей

Можно выбрать следующую дополнительную информацию:

Настройки	Описание
	В зависимости от рабочего режима:
	Q Фактический расход (ручной, импульсный) ¹⁾
Дисплей по умолчанию	Q Требуемый расход (импульсный)
	→ Потребляемый ток (аналогов.)
	∩ Остаточный объем партии (партия, таймер)
	∩ Время до следующей партии (таймер)
Дозированный объем	V Общий дозированный объем (Счётчики, см. стр. 12)
Фактический расход	Q Фактический измеренный расход ¹⁾
Противодавление	P Текущее противодавление в дозирующей головке ¹⁾

¹⁾ Только вариант управления DDA-FCM

Датчик разрыва мембраны (DLD)

Относится к варианту управления DDA-AR

Насосы с датчиком разрыва мембраны (DLD) имеют специальную дозирующую головку с комплектом мембран и датчиком давления. Реле давления устанавливается и подключается к насосу при доставке.

У насосов с датчиком разрыва мембраны перепад давления между стороной всасывания и стороной нагнетания должен быть не меньше 2 бар.

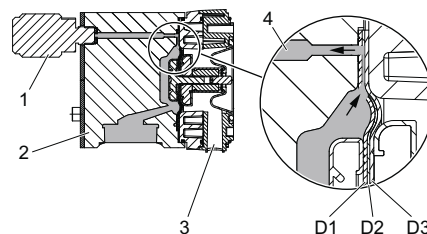


Рис. 15 Датчик разрыва мембраны

Поз.	Компоненты
1	Реле давления
2	Дозирующая головка
3	Сливное отверстие
4	Дозируемая среда
D1	Рабочая мембрана
D2	Сигнальная мембрана (промежуточный слой)
D3	Защитная мембрана

В случае протечки рабочей мембраны:

- Дозируемая среда (4) проходит между рабочей (D1) и защитной (D3) мембранами и передаётся на реле давления (1) через сигнальную мембрану (D2).
- Во время следующего хода нагнетания возрастающее давление активирует реле давления (1).
- Насос подаёт аварийное предупреждение и останавливается.

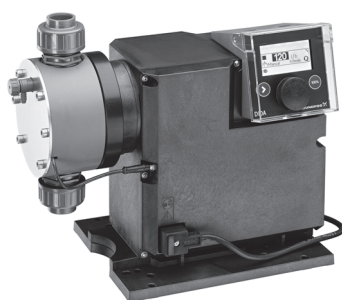
В насосе предусмотрены два выхода реле, которые могут использоваться, например, для подачи внешнего аварийного сигнала.

TM06 8368 3116

TM06 7439 3416

FlowControl - Контроль потока

Для варианта управления DDA-FCM



TM06 7440 34 16

Рис. 16 Насос DDA с функцией FlowControl

Когда активирована функция FlowControl, насос контролирует процесс дозирования жидкости. При работе насоса некоторые факторы, такие как пузырьки воздуха, могут вызывать снижение расхода или даже останов процесса дозирования.

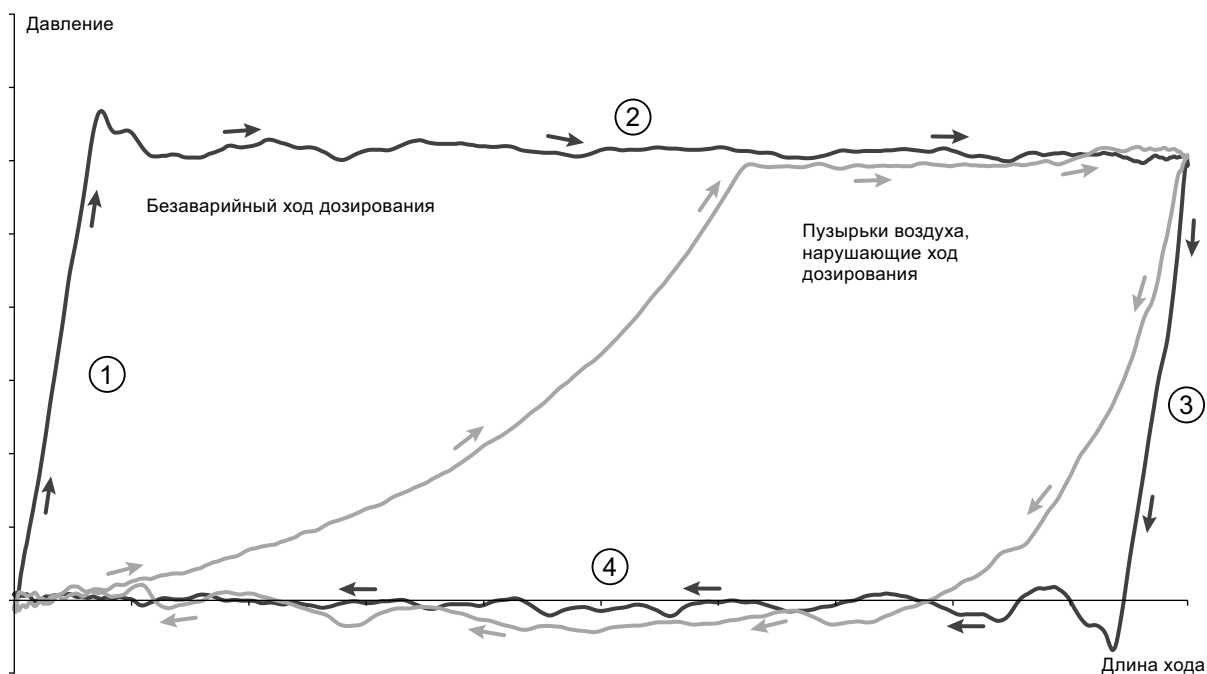
Для оптимальной безопасности и надёжности процесса активированная функция FlowControl сразу же регистрирует и отображает следующие неисправности:

- Избыточное давление
- Разрыв нагнетательного трубопровода
- Пузырьки воздуха в дозирующей головке
- Кавитация на стороне всасывания
- Утечка через впускной клапан
- Утечка через выпускной клапан.

В основе уникальной функции FlowControl - программируемый и не требующий технического обслуживания датчик, встроенный в дозирующую головку. Во время процесса дозирования датчик измеряет фактическое давление и отправляет измеренное значение в микропроцессор в насосе. С помощью значения фактического давления и положения мембраны (длины хода) формируется диаграмма внутреннего индикатора. Она используется для контроля процесса дозирования, так как различные неисправности можно немедленно обнаружить благодаря характерным отклонениям на кривой. Сжимающиеся пузырьки воздуха, например, сокращают фазу нагнетания и объём хода (см. рис. 17).

Чувствительность и задержка функции FlowControl можно регулировать отдельно.

FlowControl требует минимального противодействия 2 бар. Для низкой производительности дозирования (< 1 л/ч) Grundfos рекомендует использовать клапан противодействия (PV, см. стр. 41) на стороне нагнетания.



TM04 1610 1710

Рис. 17 Индикаторная диаграмма

1	Фаза сжатия
2	Фаза нагнетания
3	Фаза расширения
4	Фаза всасывания

Контроль давления

Для варианта управления DDA-FCM

Встроенный датчик давления измеряет фактическое давление системы, которое отображается на дисплее. Можно задать максимальное давление. Если давление в системе превышает заданный максимум (напр., из-за закрытого клапана), функция контроля давления немедленно останавливает процесс дозирования. Как только противодавление падает ниже установленного максимального значения, процесс дозирования продолжается. Если давление опускается ниже минимального предела (напр., из-за разрыва линии нагнетания), насос останавливается, чтобы предотвратить утечку химреагента.

Диапазон настройки давления

Тип насоса	Фиксированное мин. давление [бар]*	Регулируемое макс. давление (бар)**
DDA 60-10	< 2	3 ... 11 (по умолчанию)
DDA 120-7	< 2	3 ... 8 (по умолчанию)
DDA 200-4	< 2	3 ... 5 (по умолчанию)

* Может быть настроено как предупреждение (насос продолжает работать) или как аварийный сигнал (насос останавливается).

** Регулируемое максимально давление равно максимальному рабочему давлению плюс 1 бар

Измерение расхода

Для варианта управления DDA-FCM

Насос может точно измерять и отображать фактический расход дозирования. Через аналоговый выход 0/4-20 мА сигнал фактического расхода может быть легко интегрирован в любую систему управления процессом без какого-либо дополнительного оборудования для измерения. Функция измерения расхода основывается на диаграмме индикатора, как описано в разделе "Контроль потока" (стр. 15). Отображаемый фактический расход получается путём сложения длины каждой фазы хода нагнетания и умножения этой величины на частоту ходов. При любых нарушениях, будь то пузырьки воздуха или низкое противодавление, фактический расход будет уменьшаться или увеличиваться. При включении функции AutoFlowAdapt (стр. 16) насос компенсирует эти влияния, корректируя скорость хода.

AutoFlowAdapt - Автоадаптация потока

Для варианта управления DDA-FCM

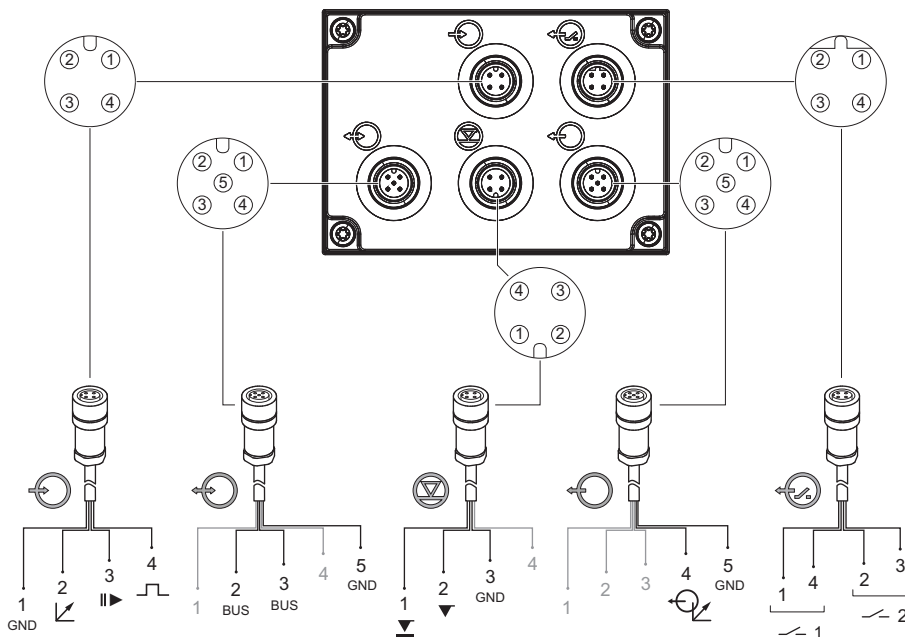
При активации функции AutoFlowAdapt, чтобы достичь требуемого расхода, будут компенсироваться даже изменения окружающей среды. Благодаря встроенной функции AutoFlowAdapt дополнительное оборудование для контроля и управления не требуется. Функция AutoFlowAdapt основана на:

- FlowControl: обнаружены нарушения.
- Контроль давления: обнаружены изменения давления в системе.
- Измерение расхода: обнаружены отклонения в требуемом расходе.

Примеры:

- FlowControl обнаруживает пузырьки воздуха в системе. Благодаря особой стратегии электропривода и некоторому увеличению частоты вращения насос пытается поддержать постоянный расход. Это особенно важно при дозировании газвыделяющих жидкостей.
- В целом, увеличивающееся давление в системе уменьшает объём хода, тогда как снижающееся давление в системе увеличивает объём хода. Функция AutoFlowAdapt это компенсирует, непрерывно автоматически корректируя скорость вращения двигателя. Несмотря на неустойчивое давление в системе, точность дозирования поддерживается неизменной.

Схема электрических соединений DDA

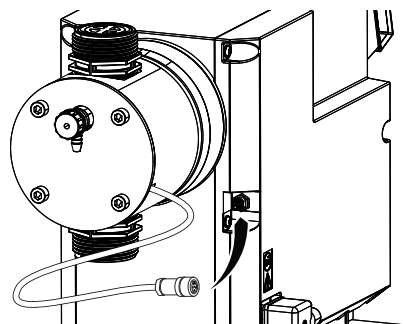


TM06 7335 3416

Обозначение	Назначение	Назначение контактов					Номер изделия		
		1	2	3	4	5	Кабель 2 м	Кабель 3 м	Кабель 5 м
	Аналоговый	1/коричневый	2/белый	3/синий	4/чёрный				
	Внешний останов	Земля/(-) mA	(+) mA			96609014		96609016	
	Импульс	GND		X					
	Сигнал низкого уровня	X		GND			см. стр. 34, линии всасывания		
	Сигнал об опорожнении		X	GND					
	Аналоговый выход	1/коричневый	2/белый	3/синий	4/чёрный	5/желтый/зеленый	96632921	96632922	
				(+) mA		Земля/(-) mA			
	GENIbus	1	2/коричневый	3/синий	4	5/чёрный		98589048	
			RS-485 A	RS-485 B		GND			
	Реле 1	1/коричневый	2/белый	3/синий	4/чёрный		96609017	96609019	
	Реле 2	X	X	X					

FlowControl подключение сигнала

Для варианта управления DDA-FCM

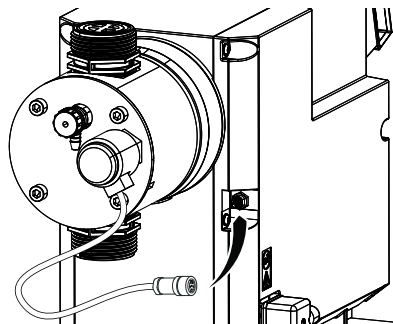


TM06 7441 2916

Рис. 18 FlowControl подключение сигнала

Подключение сигнала DLD

Для варианта управления DDA-AR



TM06 7442 2916

Рис. 19 Подключение сигнала DLD

5. Функции DDE

Элементы управления DDE

Насос оснащен блоком управления, установленным фронтально. Положение блока управления можно легко изменить, для этого надо открутить два винта, приподнять блок и повернуть его влево или вправо, а затем снова закрепить оба винта.

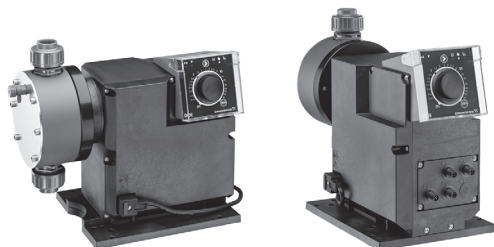


Рис. 20 Два из трёх возможных положений блока управления

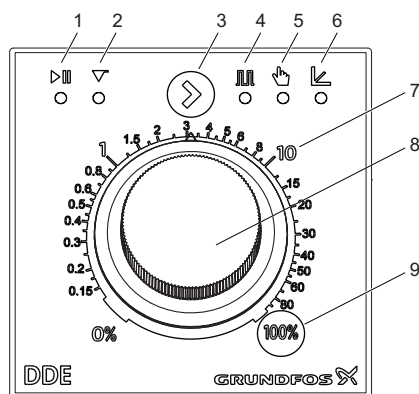


Рис. 21 Элементы управления DDE

Поз.	Описание	Способ управления	
		B	AR
Световые индикаторы состояния			
1	Блокировка двигателя (красный)	•	•
	Внешний останов (красный)		•
2	Уровень резервуара (жёлтый)		•
3	Кнопка [Переключение режима работы]		•
Светодиодные индикаторы рабочего режима (зелёный):			
4	Импульс		•
5	Ручной	•	•
6	Аналоговый		•
7	Логарифмическая шкала	•	•
8	Регулятор производительности	•	•
9	Кнопка [100%]		•

Производительность насоса (в % от максимального расхода) можно легко менять с помощью регулятора производительности. Благодаря логарифмическому увеличению процентного значения можно точно установить даже маленькие объёмы дозирования.

Светодиодные индикаторы (DDE-B)

Светодиодные индикаторы показывают следующие рабочие состояния и неисправности:

Состояние индикатора		Состояние насоса	Описание
▶▶	▶		
	•	работает	
	○	режим ожидания	Производительность установлена на 0 %
○		останов	Двигатель заблокирован или перегрелся

• = светодиодный индикатор включен
○ = светодиодный индикатор мигает
Пустая ячейка = светодиодный индикатор выключен

Кнопки и светодиодные индикаторы (DDE-AR)

При удерживании нажатой кнопки [100%] насос некоторое время перекачивает со 100-процентной производительностью. Кнопку [100%] можно использовать, например, для удаления воздуха из насоса.

Кнопка [Переключение режима работы] используется для переключения режима работы.

Светодиодные индикаторы режима работы указывают на активный режим работы. Только один режим работы может быть активным в конкретный момент времени. Как и светодиодные индикаторы состояния, светодиодные индикаторы рабочего режима показывают следующие рабочие состояния и неисправности:

Состояние индикатора		Состояние насоса	Описание
▶▶	▶		
	•	работает	
	○	режим ожидания	Производительность установлена на 0 %
	•	работает	
	○	режим ожидания	Отсутствие входящих импульсов
	•	работает	
	○	режим ожидания	Аналоговый сигнал < 4,1 мА
○	•	работает	Низкий уровень в резервуаре
•	○	останов	Пустой резервуар
•	○	режим ожидания	Активирован внешний останов
○		останов	Двигатель заблокирован или перегрелся

• = светодиодный индикатор включен
○ = светодиодный индикатор мигает
Пустая ячейка = светодиодный индикатор выключен

Режимы эксплуатации DDE

Ручное управление

В данном режиме работы насос постоянно перекачивает тот объем дозирования, который был установлен с помощью регулятора производительности.

Диапазон настройки зависит от типа насоса:

Диапазон настроек

Тип насоса	Диапазон настроек	
	От [л/ч]	До [л/ч]
DDE 60-10	0,075	60
DDE 120-7	0,15	120
DDE 200-4	0,25	200

Импульсное управление

Для варианта управления DDE-AR

В данном рабочем режиме насос перекачивает объем, установленный для каждого входящего импульса с нулевым потенциалом, например, от расходомера. Насос автоматически вычисляет оптимальную частоту ходов для дозирования установленного объема на каждый импульс.

Вычисление основывается на следующих данных:

- частота внешних импульсов,
- заданный объем хода в процентах.

С помощью регулятора производительности устанавливается объем, дозируемый на каждый импульс, в диапазоне от 0,125 % до 100 % от объема хода.

Диапазон настроек

Тип насоса	Диапазон настройки [мл/импульс]
DDE 60-10	0,0070 - 5,56
DDE 120-7	0,0145 - 11,58
DDE 200-4	0,0242 - 19,3

Частота поступления импульсов умножается на величину установленного объема дозирования. Если насос получает больше импульсов, чем может обработать при максимальной производительности дозирования, он работает с максимальной частотой ходов в постоянном режиме. Лишние импульсы будут игнорироваться.

Аналоговое управление 4-20 мА

Для варианта управления DDE-AR

В данном рабочем режиме насос дозирует в соответствии с внешним аналоговым сигналом.

Производительность дозирования пропорциональна значению входного сигнала в мА. Входной сигнал должен быть 4-20 мА.

Максимальную производительность дозирования можно изменить с помощью регулятора производительности.

Пример:

Заданная производительность [%]	Входной сигнал [мА]	Расход дозирования [%]
100	≤ 4,1	0
	≥ 19,8	100
50	≤ 4,1	0
	≥ 19,8	50
1	≤ 4,1	0
	≥ 19,8	1

Функции DDE

Внешний останов



Для варианта управления DDE-AR

С помощью функции внешнего останова насос можно остановить дистанционно внешним сигналом замыкания контакта. Не рекомендуется включать и выключать электропитание, как это было с обычными дозирующими насосами. Чтобы поддержать оптимальную точность дозирования и исключить возможность повреждения электронного оборудования, при работе с цифровыми дозирующими насосами с микропроцессорным управлением необходимо использовать внешний сигнал останова.

При активации контакта внешнего останова насос переходит из состояния работы ► в состояние ожидания III. Вход сигнала может быть настроен на нормально разомкнутый (по умолчанию) или нормально замкнутый контакт.

Если активирован внешний останов - на это указывает соответствующий светодиодный индикатор. См. *Кнопки и светодиодные индикаторы (DDE-AR)* на стр. 18.

Регулировка уровня



Для варианта управления DDE-AR

Для того чтобы контролировать уровень реагента в резервуаре, к насосу можно подключить двухпозиционный датчик уровня. Насос может реагировать на два сигнала уровня:

Датчики контроля уровня	Реакция насоса*
Сигнал низкого уровня	<ul style="list-style-type: none"> ▼ Светодиодный индикатор мигает Насос продолжает работать
Сигнал об опорожнении резервуара	<ul style="list-style-type: none"> ▼ Светодиодный индикатор включен Останов насоса

* Релейные выходы активируют в зависимости от модели насоса и настроек (см. *Релейный выход*, стр. 20).

Релейный выход

Для варианта управления DDE-AR

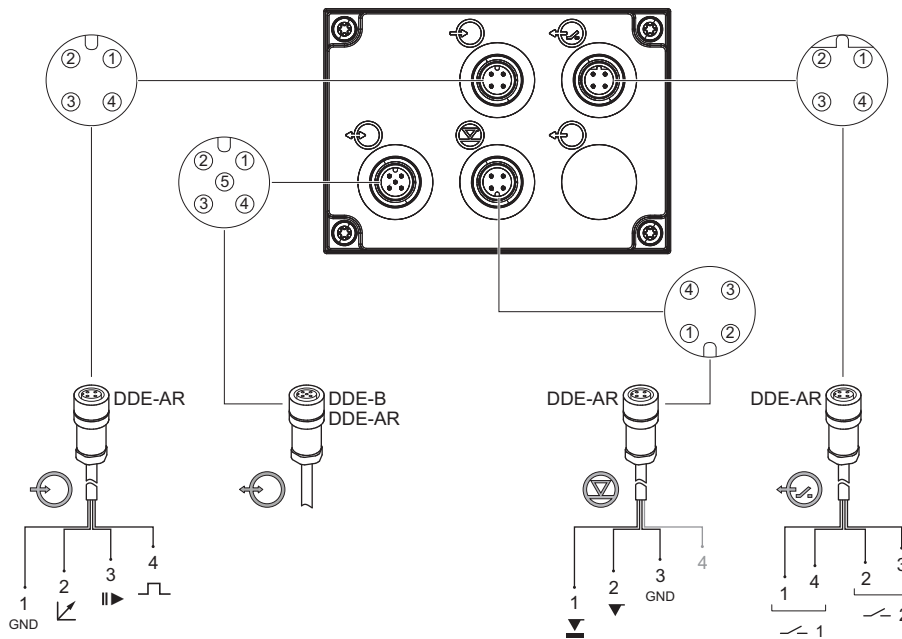
Насос может переключать два внешних сигнала с помощью установленных реле. Релейные выходы с нулевым потенциалом.

В зависимости от требований к управлению процессом можно выбрать следующие настройки релейных выходов:

Сигнал		
Реле 1	Реле 2	Описание
Аварийный сигнал*		Резервуар пуст, двигатель засорён
	Низкий уровень*	Низкий уровень жидкости в резервуаре
	Сигнал хода	Каждый завершённый ход
	Импульсный вход	Все импульсы поступают через импульсный вход
Тип контакта		
NO*	NO*	Нормально разомкнутый контакт
NC	NC	Нормально замкнутый контакт

* заводская настройка

Схема электрических соединений DDE

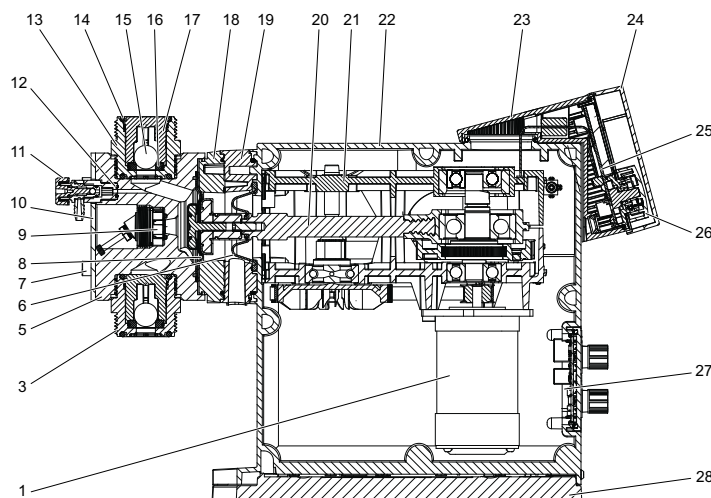


TM06 7443 3416

Обозначение	Назначение	Назначение контактов				Номер изделия		
		1/коричневый	2/белый	3/синий	4/чёрный	Кабель 2 м	Кабель 5 м	
↻	Аналоговый	Земля/(-) mA	(+) mA			96609014	96609016	
	Внешний останов	GND		X				
	Импульс	GND			X			
⚡	Сигнал низкого уровня	1	2	3	4	См. стр. 34, линии всасывания		
	Сигнал об опорожнении	X		GND				
↻	Вспомогательное соединение (только для сервисного обслуживания Grundfos)							
⚡	Реле 1	1/коричневый	2/белый	3/синий	4/чёрный	96609017	96609019	
	Реле 2	X		X	X			

6. Конструкция

DDA



TM06 7581 0617

Рис. 22 Чертёж насоса DDA 60-10 в разрезе

Конструкция

Насосы DDA являются мембранными дозировочными насосами с электроприводом и включают в себя следующее:

Дозирующая головка: Запатентованная конструкция с минимальным зазором, оптимизированным для газвыделяющих жидкостей. Со встроенным деаэрационным клапаном для заливки и удаления воздуха в комплекте с соединением для трубопровода DN 20. Насосы DDA-FCM оснащены встроенным датчиком давления в дозирующей головке.

Клапаны: Конструкция с нагнетательным и всасывающим клапанами с минимальным зазором, оптимизирована под газвыделяющие жидкости. В качестве опции для более высокой вязкости можно использовать подпружиненные клапаны.

Соединения: Прочные и лёгкие в использовании соединительные узлы для трубопроводов или шлангов различных типоразмеров.

Мембрана: Двойная полностью тефлоновая мембрана с большим сроком службы и универсальной химической стойкостью.

Фланец: С разделительной камерой, предохранительной диафрагмой и сливным отверстием.

Узел привода: Точный возвратный кривошипный механизм с двухступенчатым ременным приводом, возвратной пружиной для большей эффективности (только для исполнений 120-7 и 200-4), двигателем с постоянными магнитами - всё смонтировано в прочном корпусе.

Блок управления: Включает в себя рабочую электронику с дисплеем, клавишами, колесом управления и защитной крышкой.

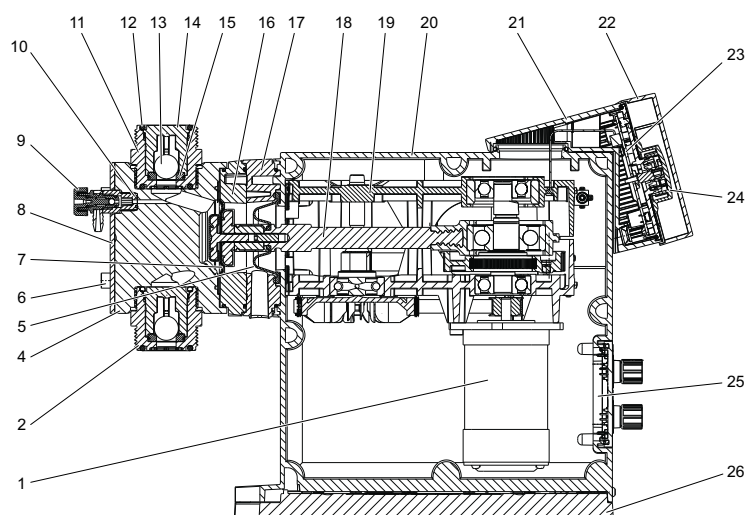
Корпус: Включает в себя узел привода и силовую электронику с прочными контактными гнездами для сигналов. Корпус устанавливается на монтажную плиту с помощью двух винтов.

Спецификация материалов

Поз.	Описание	Материал
1	Двигатель с постоянными магнитами (PMS)	-
3	Всасывающий клапан, в сборе*	-
5	Дозирующая головка	PVC, PVDF, SS 1.4435
6	Предохранительная диафрагма	EPDM
7	Болт дозирующей головки	SS 1.4301
8	Мембрана	Полностью PTFE
9	Датчик давления	-
10	Крышка дозирующей головки	SS 1.4301
11	Деаэрационный клапан	PVC, PVDF
12	Уплотнительное кольцо деаэрационного клапана	EPDM/FKM
13	Нагнетательный клапан, в сборе*	-
14	Уплотнительное кольцо нагнетательного клапана	EPDM, FKM, PTFE
15	Шарик нагнетательного клапана, DN 20	Керамика Al ₂ O ₃ 99,5 %, SS 1.4401
16	Седло нагнетательного клапана	EPDM, FKM, PTFE
17	Корпус нагнетательного клапана и шариковый сепаратор	PP, PVC, PVDF, SS 1.4435
18	Прокладочное кольцо	PPO/PS 20 % gf
19	Фланец головки насоса	Алюминиевый сплав 3.1645
20	Соединительный шток	1.4401
21	Корпус редуктора	PPE/PA 30 % gf
22	Корпус	PPE/PS 20 % gf
23	Блок управления	PPE/PS 20 % gf
24	Крышка дисплея	PC
25	HMI PCB	-
26	Колесо управления	PPE/PS 20 % gf
27	Вход/выход PCB	-
28	Монтажная плита	PPE/PS 20 % gf
-	Возвратная пружина	Пружинная сталь EN 10270-1-SH

* Насос может поставляться с подпружиненными клапанами (материал: 2.4610 (Сплав C-4))

DDE



TM06 7585 0617

Рис. 23 Чертёж насоса DDE 60-10 в разрезе

Конструкция

Насос DDE является мембранным дозировочным насосом с электроприводом и включает в себя следующее:

Дозирующая головка: Запатентованная конструкция с минимальным зазором, оптимизированная для газвыделяющих жидкостей.

Со встроенным деаэрационным клапаном для заливки и удаления воздуха в комплекте с соединением для трубопровода DN 20.

Клапаны: Конструкция с нагнетательным и всасывающим клапанами с минимальным зазором, оптимизирована под газвыделяющие жидкости. В качестве опции для более высокой вязкости можно использовать подпружиненные клапаны.

Соединения: Прочные и лёгкие в использовании соединительные узлы для трубопроводов или шлангов различных типоразмеров.

Мембрана: Двойная полностью тефлоновая мембрана с большим сроком службы и универсальной химической стойкостью.

Фланец: С разделительной камерой, предохранительной диафрагмой и сливным отверстием.

Узел привода: Точный возвратный кривошипный механизм с двухступенчатым ременным приводом, возвратной пружиной для большей эффективности (только для исполнений 120-7 и 200-4), двигателем с постоянными магнитами - всё смонтировано в прочном корпусе.

Блок управления: Кнопки, светодиодные индикаторы, регулятор производительности и защитная крышка.

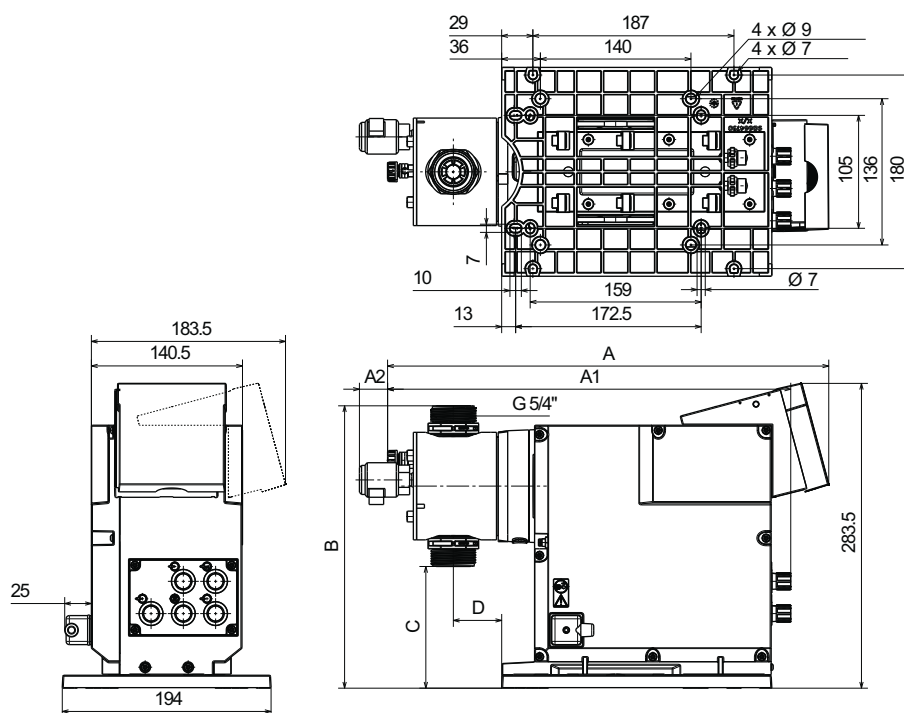
Корпус: Включает в себя узел привода, панель управления и электронику с прочными контактными гнездами для сигналов. Корпус устанавливается на монтажную плиту с помощью двух винтов.

Спецификация материалов

Поз.	Описание	Материал
1	Двигатель с постоянными магнитами (PMS)	-
2	Всасывающий клапан, в сборе*	-
4	Дозирующая головка	PVC, PVDF, SS 1.4435
5	Предохранительная диафрагма	EPDM
6	Болт дозирующей головки	SS 1.4301
7	Мембрана	Полностью PTFE
8	Крышка дозирующей головки	SS 1.4301
9	Деаэрационный клапан	PVC, PVDF
10	Уплотнительное кольцо деаэрационного клапана	EPDM/FKM
11	Нагнетательный клапан, в сборе*	-
12	Уплотнительное кольцо нагнетательного клапана	EPDM, FKM, PTFE
13	Шарик нагнетательного клапана, DN 20	Керамика Al ₂ O ₃ 99,5 %, SS 1.4401
14	Корпус нагнетательного клапана и шариковый сепаратор	PP, PVC, PVDF, SS 1.4435
15	Седло нагнетательного клапана	EPDM, FKM, PTFE
16	Прокладочное кольцо	PPO/PS 20 % gf
17	Фланец головки насоса	Алюминиевый сплав 3.1645
18	Соединительный шток	1.4401
19	Корпус редуктора	PPE/PA 30 % gf
20	Корпус	PPE/PS 20 % gf
21	Блок управления	PPE/PS 20 % gf
22	Крышка дисплея	PC
23	НМИ PCB	-
24	Регулятор производительности	PPE/PS 20 % gf
25	Вход/выход PCB	-
26	Монтажная плита	PPE/PS 20 % gf
-	Возвратная пружина	Пружинная сталь EN 10270-1-SH

* Насос может поставляться с подпружиненными клапанами (материал: 2.4610 (Сплав С-4))

7. Размеры



TM06 7444 3416

Рис. 24 DDA и DDE с блоком управления, смонтированным фронтально или сбоку

Тип насоса	Материал головки насоса	A [мм]	A1 [мм]	A2* [мм]	B [мм]	C [мм]	D [мм]
DDA 60-10	PVC/PV	410	374	26	263	112	45
DDE 60-10	SS	405	364	-	263	112	45
DDA 120-7	PVC/PV	410	374	26	276,5	97	45
DDE 120-7	SS	405	364	-	276,5	97	45
DDA 200-4	PVC/PV	410	374	26	287,5	88	45
DDE 200-4	SS	405	364	-	287,5	88	45

* Размер с датчиком разрыва мембраны (дополнительно). Доступно только для варианта управления DDA-AR.

8. Технические данные

DDA

Параметр		60-10	120-7	200-4	
Глубина регулировки (диапазон настроек)	[1:X]	800	800	800	
Макс. производительность	[л/ч] [гал/ч]	60 15,8	120 32	200 52,8	
Макс. производительность с SlowMode 50 %	[л/ч] [гал/ч]	30 7,9	60 16	100 26,4	
Макс. производительность с SlowMode 25 %	[л/ч] [гал/ч]	15 3,95	30 8	50 13,2	
Мин. производительность	[л/ч] [гал/ч]	0,075 0,0197	0,15 0,04	0,25 0,066	
Макс. рабочее давление (противодавление)	[бар] [фунт/кв. дюйм]	10 145	7 101	4 58	
Макс. частота хода ¹⁾	[ходы/мин]	196	188	188	
Объем хода	[мл]	5,56	11,58	19,3	
Точность дозирования ⁵⁾	[%]	1,5 SP + 0,1 FS ⁵⁾			
Макс. высота всасывания во время работы ²⁾	[м]	3			
Макс. высота всасывания при заливке с "мокрыми" клапанами ²⁾	[м]	1,5			
Механической части	Мин. перепад давления между стороной всасывания и стороной нагнетания	[бар] [фунт/кв. дюйм]	1 ⁶⁾ 14,5 ⁶⁾		
	Макс. давление на входе на стороне всасывания	[бар] [фунт/кв. дюйм]	2 29		
	Макс. вязкость в SlowMode 25 % с подпружиненными клапанами ³⁾	[мПа*с] (= сП)	3000	3000	2000
	Макс. вязкость в SlowMode 50 % с подпружиненными клапанами ³⁾	[мПа*с] (= сП)	2000	1500	1000
	Макс. вязкость без SlowMode с подпружиненными клапанами ³⁾	[мПа*с] (= сП)	1000	1000	500
	Макс. вязкость без подпружиненных клапанов ³⁾	[мПа*с] (= сП)	100		
	Мин. внутренний диаметр шланга/трубки на стороне всасывания/нагнетания ^{2), 4)}	[мм]	19		
	Мин. внутренний диаметр шланга/трубы на стороне всасывания/нагнетания (высокая вязкость) ⁴⁾	[мм]	19		
	Мин./макс. температура жидкой среды (PVDF, нержавеющая сталь)	[°C]	0/50		
	Мин./макс. температура жидкой среды (PVC)	[°C]	0/40		
	Мин./макс. температура окружающей среды	[°C]	0/45		
	Мин. / макс. температура хранения (PVDF, нержавеющая сталь)	[°C]	-20/70		
	Мин./макс. температура хранения (PVC)	[°C]	-20/45		
	Макс. относительная влажность (без образования конденсата)	[%]	90		
Макс. высота над уровнем моря	[м]	2000			
Электрические параметры	Напряжение	[В]	100-240 В ± 10 %, 50/60 Гц		
	Длина кабеля питания	[м]	1,5		
	Макс. пусковой ток в течение 2 мс при 100 В	[А]	35		
	Макс. пусковой ток в течение 2 мс при 240 В	[А]	70		
	Макс. потребляемая мощность P ₁	[Вт]	62		
	Класс защиты корпуса		IP65, Nema 4X		
	Класс электробезопасности		I		
	Степень загрязнения		2		
Вход сигнала	Макс. нагрузка для входа сигнала уровня, импульсного входа и входного сигнала внешнего останова		12 В, 5 мА		
	Мин. длительность импульса	[мс]	5		
	Макс. частота импульсов	[Гц]	100		
	Полное сопротивление входа аналоговых сигналов 0/4-20 мА	[Ω]	15		
	Погрешность аналоговых входных данных (предельное значение шкалы)	[%]	± 0,5		
	Мин. разрешение аналогового входа	[мА]	0,02		
	Макс. сопротивление контура в цепи нагрузки источника питания	[Ω]	150		
Выход сигнала	Макс. омическая нагрузка на релейный выход	[А]	0,5		
	Макс. напряжение на релейном/аналоговом выходе	[В]	30 В пост. тока / 30 В перем. тока		
	Максимальное сопротивление контура, подключаемого к аналоговому выходу 0/4-20 мА	[Ω]	500		
	Погрешность аналоговых выходных данных (предельное значение шкалы)	[%]	± 0,5		
	Мин. разрешение аналогового выходного сигнала	[мА]	0,02		
Масса/размер	Масса (PVC, PVDF)	[кг]	6,7	7,9	8,9
	Масса (нержавеющая сталь)	[кг]	7,2	8,3	9,1
	Диаметр мембраны	[мм]	74	97	117
Звуковое давление	Макс. уровень звукового давления	[дБ(А)]	80		
Сертификаты		CE, CSA-US, NSF61, EAC, ACS, RCM			

¹⁾ Максимальная частота ходов зависит от калибровки

²⁾ Данные основаны на измерениях, выполненных с водой

³⁾ Макс. высота всасывания: 1 м, пониженная производительность (около 30 %)

⁴⁾ Длина всасывающего шланга: 1,5 м, длина нагнетательного шланга: 10 м (при макс. вязкости)

⁵⁾ FS = предельное значение шкалы (макс. фактический расход дозирования), SP = установленное значение

⁶⁾ Для варианта управления FCM и для насосов с датчиком разрыва мембраны перепад давления должен быть не меньше 2 бар / 29 фунтов на квадратный дюйм.

DDE

Параметр		60-10	120-7	200-4	
Механической части	Глубина регулировки (диапазон настроек)	[1:X]	800	800	800
	Макс. производительность	[л/ч] [гал/ч]	60 15,8	120 32	200 52,8
	Мин. производительность	[л/ч]	0,075	0,15	0,25
		[гал/ч]	0,0197	0,04	0,066
	Макс. рабочее давление	[бар]	10	7	4
		[фунт/кв. дюйм]	145	101	58
	Макс. частота хода	[ходы/мин]	196	188	188
	Объем хода	[мл]	5,56	11,58	19,3
	Точность дозирования ⁴⁾	[%]	5 SP + 0,1 FS		
	Макс. высота всасывания во время работы ¹⁾	[м]	3		
	Макс. высота всасывания при заливке с "мокрыми" клапанами ¹⁾	[м]	1,5		
	Мин. перепад давления между стороной всасывания и стороной нагнетания	[бар]	1		
		[фунт/кв. дюйм]	14,5		
	Макс. давление на входе на стороне всасывания	[бар]	2		
		[фунт/кв. дюйм]	29		
	Макс. вязкость с подпружиненными клапанами ²⁾	[мПа*с] (= сП)	1000	1000	500
	Макс. вязкость без подпружиненных клапанов ²⁾	[мПа*с] (= сП)	100		
	Мин. внутренний диаметр шланга/трубы на стороне всасывания/нагнетания ^{1), 3)}	[мм]	19		
	Мин. внутренний диаметр шланга/трубы на стороне всасывания/нагнетания (высокая вязкость) ³⁾	[мм]	19		
	Мин./макс. температура жидкой среды (PVDF, нержавеющая сталь)	[°C]	0/50		
Мин./макс. температура жидкой среды (PVC)	[°C]	0/40			
Мин./макс. температура окружающей среды	[°C]	0/45			
Мин. / макс. температура хранения (PVDF, нержавеющая сталь)	[°C]	-20/70			
Мин./макс. температура хранения (PVC)	[°C]	-20/45			
Макс. относительная влажность (без образования конденсата)	[%]	90			
Макс. высота над уровнем моря	[м]	2000			
Электрические параметры	Напряжение	[В]	100-240 В ± 10 %, 50/60 Гц		
	Длина кабеля питания	[м]	1,5		
	Макс. пусковой ток в течение 2 мс при 100 В	[А]	35		
	Макс. пусковой ток в течение 2 мс при 240 В	[А]	70		
	Макс. потребляемая мощность P ₁	[Вт]	62		
	Класс защиты корпуса		IP65, Nema 4X		
	Класс электробезопасности		I		
	Степень загрязнения		2		
Вход сигнала	Макс. нагрузка для входа сигнала уровня, импульсного входа и входного сигнала внешнего останова		12 В, 5 мА		
	Мин. длительность импульса	[мс]	5		
	Макс. частота импульсов	[Гц]	100		
	Макс. сопротивление контура в цепи нагрузки источника питания	[Ω]	150		
	Полное сопротивление при аналоговом входном сигнале 4-20 мА	[Ω]	15		
	Погрешность аналоговых входных данных (предельное значение шкалы)	[%]	± 0,5		
Мин. разрешение аналогового входа	[мА]	0,02			
Выход сигнала	Макс. омическая нагрузка на релейный выход	[А]	0,5		
	Макс. напряжение на релейном выходе	[В]	30 В пост. тока / 30 В перем. тока		
Масса/размер	Масса (PVC, PVDF)	[кг]	6,7	7,9	8,9
	Масса (нержавеющая сталь)	[кг]	7,2	8,3	9,1
	Диаметр мембраны	[мм]	74	97	117
Звуковое давление	Макс. уровень звукового давления	[дБ(А)]	80		
Сертификаты	CE, CSA-US, NSF61, EAC, ACS, RCM				

1) Данные основаны на измерениях, выполненных с водой

2) Макс. высота всасывания: 1 м, пониженная производительность (около 30 %)

3) Длина всасывающего шланга: 1,5 м, длина нагнетательного шланга: 10 м (при макс. вязкости)

4) FS = предельное значение шкалы, SP = заданное значение

9. Выбор насоса

Общие рекомендации по установке

- Установка фильтра в линию всасывания защищает всё оборудование от грязи и снижает риск утечки.
- Предохранительный клапан (PRV, см. стр. 39) должен быть установлен на линии нагнетания для обеспечения защиты от чрезмерно высокого давления.
- Для установки труб и шлангов при работе насоса $\geq 75\%$ от дозирующей емкости необходимо установить демпфер пульсаций (DB/DBG, см. стр. 42) вниз по ходу потока насоса.
- Только для варианта управления DDA-FCM: Для низкой производительности дозирования (< 1 л/ч) Grundfos рекомендует использовать клапан противодавления (PV, см. стр. 41) на стороне нагнетания, чтобы обеспечить необходимый перепад давления (2 бар).

DDA, стандартный модельный ряд

Напряжение питания: 100-240 В, 50/60 Гц одна фаза

Сетевой штепсель: EU (Schuko)

Клапаны: Стандарт

Комплекты присоединения: Накидная гайка G 5/4" (2 шт.), шланговый соединитель 19/20 мм (2 шт.), штуцерное соединение (2 шт.), сгонная муфта 25 мм (2 шт.)
Накидная гайка G 5/4" (нерж. сталь) (2 шт.), внутренняя резьба Rp 3/4" (нерж. сталь) (2 шт.)

Макс. производительность [л/ч]	Макс. рабочее давление [бар]	Вариант управления	Материалы			Типовое обозначение	Номер продукта
			Головка насоса	Уплотнения	Шарики клапана		
60	10	AR	PVC	EPDM	Керамика	DDA 60-10 AR-PVC/E/C-F-31U3U3FG	99159370
				FKM	Керамика	DDA 60-10 AR-PVC/V/C-F-31U3U3FG	99159371
			PVDF	EPDM	Керамика	DDA 60-10 AR-PV/E/C-F-31U3U3FG	99159372
				PTFE	Керамика	DDA 60-10 AR-PV/T/C-F-31U3U3FG	99159373
			SS	FKM	SS	DDA 60-10 AR-SS/V/SS-F-31A1A1FG	99159375
				PTFE	SS	DDA 60-10 AR-SS/T/SS-F-31A1A1FG	99159376
60	10	FCM	PVC	EPDM	Керамика	DDA 60-10 FCM-PVC/E/C-F-31U3U3FG	99159377
				FKM	Керамика	DDA 60-10 FCM-PVC/V/C-F-31U3U3FG	99159378
			PVDF	EPDM	Керамика	DDA 60-10 FCM-PV/E/C-F-31U3U3FG	99159379
				PTFE	Керамика	DDA 60-10 FCM-PV/T/C-F-31U3U3FG	99159380
			SS	FKM	SS	DDA 60-10 FCM-SS/V/SS-F-31A1A1FG	99159381
				PTFE	SS	DDA 60-10 FCM-SS/T/SS-F-31A1A1FG	99159382
120	7	AR	PVC	EPDM	Керамика	DDA 120-7 AR-PVC/E/C-F-31U3U3FG	99159384
				FKM	Керамика	DDA 120-7 AR-PVC/V/C-F-31U3U3FG	99159385
			PVDF	EPDM	Керамика	DDA 120-7 AR-PV/E/C-F-31U3U3FG	99159386
				PTFE	Керамика	DDA 120-7 AR-PV/T/C-F-31U3U3FG	99159387
			SS	FKM	SS	DDA 120-7 AR-SS/V/SS-F-31A1A1FG	99159388
				PTFE	SS	DDA 120-7 AR-SS/T/SS-F-31A1A1FG	99159389
120	7	FCM	PVC	EPDM	Керамика	DDA 120-7 FCM-PVC/E/C-F-31U3U3FG	99159390
				FKM	Керамика	DDA 120-7 FCM-PVC/V/C-F-31U3U3FG	99159391
			PVDF	EPDM	Керамика	DDA 120-7 FCM-PV/E/C-F-31U3U3FG	99159392
				PTFE	Керамика	DDA 120-7 FCM-PV/T/C-F-31U3U3FG	99159393
			SS	FKM	SS	DDA 120-7 FCM-SS/V/SS-F-31A1A1FG	99159394
				PTFE	SS	DDA 120-7 FCM-SS/T/SS-F-31A1A1FG	99159395
200	4	AR	PVC	EPDM	Керамика	DDA 200-4 AR-PVC/E/C-F-31U3U3FG	99159396
				FKM	Керамика	DDA 200-4 AR-PVC/V/C-F-31U3U3FG	99159397
			PVDF	EPDM	Керамика	DDA 200-4 AR-PV/E/C-F-31U3U3FG	99159398
				PTFE	Керамика	DDA 200-4 AR-PV/T/C-F-31U3U3FG	99159399
			SS	FKM	SS	DDA 200-4 AR-SS/V/SS-F-31A1A1FG	99159400
				PTFE	SS	DDA 200-4 AR-SS/T/SS-F-31A1A1FG	99159401
200	4	FCM	PVC	EPDM	Керамика	DDA 200-4 FCM-PVC/E/C-F-31U3U3FG	99159402
				FKM	Керамика	DDA 200-4 FCM-PVC/V/C-F-31U3U3FG	99159403
			PVDF	EPDM	Керамика	DDA 200-4 FCM-PV/E/C-F-31U3U3FG	99159404
				PTFE	Керамика	DDA 200-4 FCM-PV/T/C-F-31U3U3FG	99159405
			SS	FKM	SS	DDA 200-4 FCM-SS/V/SS-F-31A1A1FG	99159406
				PTFE	SS	DDA 200-4 FCM-SS/T/SS-F-31A1A1FG	99159407

DDE, стандартный модельный ряд

Напряжение питания: 100-240 В, 50/60 Гц одна фаза

Сетевой штепсель: EU (Schuko)

Клапаны: Стандарт

Комплекты присоединения: Накидная гайка G 5/4" (2 шт.), шланговый соединитель 19/20 мм (2 шт.), штуцерное соединение (2 шт.), сгонная муфта 25 мм (2 шт.)

Накидная гайка G 5/4" (нерж. сталь) (2 шт.), внутренняя резьба Rp 3/4" (нерж. сталь) (2 шт.)

Макс. производительность [л/ч]	Макс. рабочее давление [бар]	Вариант управления	Материалы			Типовое обозначение	Номер продукта
			Головка насоса	Уплотнения	Шарики клапана		
60	10	B	PVC	EPDM	Керамика	DDE 60-10 B-PVC/E/C-F-31U3U3FG	99159328
				FKM	Керамика	DDE 60-10 B-PVC/V/C-F-31U3U3FG	99159329
			PVDF	EPDM	Керамика	DDE 60-10 B-PV/E/C-F-31U3U3FG	99159330
				PTFE	Керамика	DDE 60-10 B-PV/T/C-F-31U3U3FG	99159331
			SS	FKM	Керамика	DDE 60-10 B-PV/V/C-F-31U3U3FG	99159332
				FKM	SS	DDE 60-10 B-SS/V/SS-F-31A1A1FG	99159333
60	10	AR	PVC	EPDM	Керамика	DDE 60-10 AR-PVC/E/C-F-31U3U3FG	99159335
				FKM	Керамика	DDE 60-10 AR-PVC/V/C-F-31U3U3FG	99159336
			PVDF	EPDM	Керамика	DDE 60-10 AR-PV/E/C-F-31U3U3FG	99159337
				PTFE	Керамика	DDE 60-10 AR-PV/T/C-F-31U3U3FG	99159338
			SS	FKM	Керамика	DDE 60-10 AR-PV/V/C-F-31U3U3FG	99159339
				FKM	SS	DDE 60-10 AR-SS/V/SS-F-31A1A1FG	99159340
120	7	B	PVC	EPDM	Керамика	DDE 120-7 B-PVC/E/C-F-31U3U3FG	99159342
				FKM	Керамика	DDE 120-7 B-PVC/V/C-F-31U3U3FG	99159343
			PVDF	EPDM	Керамика	DDE 120-7 B-PV/E/C-F-31U3U3FG	99159344
				PTFE	Керамика	DDE 120-7 B-PV/T/C-F-31U3U3FG	99159345
			SS	FKM	Керамика	DDE 120-7 B-PV/V/C-F-31U3U3FG	99159346
				FKM	SS	DDE 120-7 B-SS/V/SS-F-31A1A1FG	99159347
120	7	AR	PVC	EPDM	Керамика	DDE 120-7 AR-PVC/E/C-F-31U3U3FG	99159349
				FKM	Керамика	DDE 120-7 AR-PVC/V/C-F-31U3U3FG	99159350
			PVDF	EPDM	Керамика	DDE 120-7 AR-PV/E/C-F-31U3U3FG	99159351
				PTFE	Керамика	DDE 120-7 AR-PV/T/C-F-31U3U3FG	99159352
			SS	FKM	Керамика	DDE 120-7 AR-PV/V/C-F-31U3U3FG	99159353
				FKM	SS	DDE 120-7 AR-SS/V/SS-F-31A1A1FG	99159354
200	4	B	PVC	EPDM	Керамика	DDE 200-4 B-PVC/E/C-F-31U3U3FG	99159356
				FKM	Керамика	DDE 200-4 B-PVC/V/C-F-31U3U3FG	99159357
			PVDF	EPDM	Керамика	DDE 200-4 B-PV/E/C-F-31U3U3FG	99159358
				PTFE	Керамика	DDE 200-4 B-PV/T/C-F-31U3U3FG	99159359
			SS	FKM	Керамика	DDE 200-4 B-PV/V/C-F-31U3U3FG	99159360
				FKM	SS	DDE 200-4 B-SS/V/SS-F-31A1A1FG	99159361
200	4	AR	PVC	EPDM	Керамика	DDE 200-4 AR-PVC/E/C-F-31U3U3FG	99159363
				FKM	Керамика	DDE 200-4 AR-PVC/V/C-F-31U3U3FG	99159364
			PVDF	EPDM	Керамика	DDE 200-4 AR-PV/E/C-F-31U3U3FG	99159365
				PTFE	Керамика	DDE 200-4 AR-PV/T/C-F-31U3U3FG	99159366
			SS	FKM	Керамика	DDE 200-4 AR-PV/V/C-F-31U3U3FG	99159367
				FKM	SS	DDE 200-4 AR-SS/V/SS-F-31A1A1FG	99159368
				PTFE	SS	DDE 200-4 AR-SS/T/SS-F-31A1A1FG	99159369

DDA, DDE, нестандартный модельный ряд

Расшифровка обозначений, используемых в следующих таблицах. См. стр. 6.

DDA

Макс. расход - давл.	Вариант управления	Функция DLD	Материалы			Положение блока управления	Напряже-ние питания	Тип клапана	Соединение (вход/выход)	Сетевой штепсель	Исполне-ние	Специаль-ное исполне-ние
			Головка	Уплотнения	Шарики							
60-10 120-7 200-4	AR	Нет	PVC PV	E V T	C	F	3	1 2	U3U3 A7A7	F B G I E J L	G	C3
			SS	E V T	SS	F	3	1 2	A1A1 A3A3			
		Да	PVC-L PV-L	E V T	C	F	3	1 2	U3U3 A7A7			
			SS-L	E V T	SS	F	3	1 2	A1A1 A3A3			
	FCM	Нет	PVC PV	E V T	C	F	3	1 2	U3U3 A7A7			
			SS	E V T	SS	F	3	1 2	A1A1 A3A3			

DDE

Макс. расход - давл.	Вариант управления	Функция DLD	Материалы			Положение блока управления	Напряже-ние питания	Тип клапана	Соединение (вход/выход)	Сетевой штепсель	Исполне-ние	Специаль-ное исполне-ние
			Головка	Уплотнения	Шарики							
60-10 120-7 200-4	B AR	Нет	PVC PV	E V T	C	F	3	1 2	U3U3 A7A7	F B G I E J L	G	C3
			SS	E V T	SS	F	3	1 2	A1A1 A3A3			

10. Принадлежности для насосов типоразмера до 460 л/ч

Grundfos предлагает полный ассортимент принадлежностей к дозирующим насосам.

Обзор принадлежностей

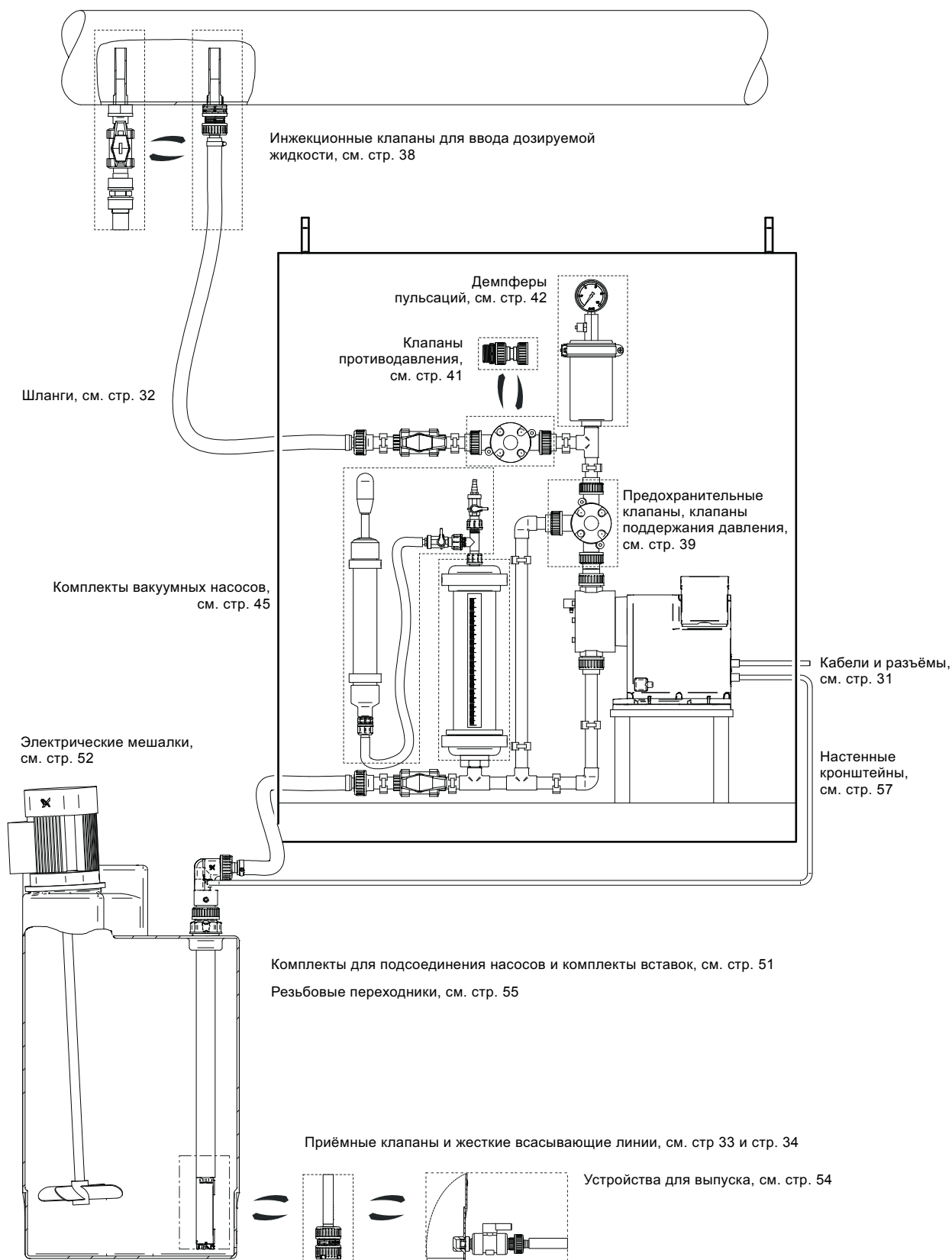


Рис. 25 Дозировочный насос и принадлежности

Кабели и разъемы

Перечисленные кабели и разъемы используются для подключения насоса к внешним устройствам управления, таким как контроллеры, расходомеры, контакты запуска / останова и датчики уровня.



TM01 8955 0900

Рис. 26 Кабель и разъем для насосов DDA, DDE, DMX, DMH и DDI

Технические данные

- Материал кабеля: ПВХ, 0,34 мм²
- Размер разъема: M 12

Разъем для DDA и DDE	Разъем для DMX, DMH и DDI	Применение	Пины	Тип штекера	Длина кабеля [м]	Номер продукта		
	④	Вход	Аналоговый импульс Внешний останов	4	Прямой	2 5 Отсутствует	96609014 96609016 96698715	
					Под углом	2	96693246	
					Прямой	2 5	96609017 96609019	
Под углом	2	96698716						
	③	Выход	Реле 1 Реле 2	4	Прямой	2 5 Отсутствует	96609017 96609019 96696198	
					Под углом	2	96698716	
					Прямой	2 5	96632921 96632922	
Под углом	2	96699697						
	②	Выход	Аналоговый	5	Прямой	2 5 Отсутствует	96632921 96632922 96609031	
	⑤	DDI	Низкий уровень Резервуар пуст	4	Прямой	-	96698715	
-	⑤	DMX/ DMH AR	Вход	Низкий уровень Резервуар пуст	3	Прямой с припаянным кабелем	-	96630345
-			Адаптер, плоскоцилиндрический	Низкий уровень Резервуар пуст	4	-	-	96635010
-	⑥	DDI	Profibus	Y-образный соединитель	-	-	96693735	
-			Profibus	Оконечный резистор	-	-	96693737	
	-	Вход/выход	GENIbus	5	Прямой	3	98589048	
-	-	Сеть для DDI/DDA/ DDE	110-240 В перем. тока	3	Под углом	-	96698717	

Шланги

Шланги для дозирующих насосов среднего размера могут быть различных размеров, длин и изготавливаются из различных материалов.



TM01 8958 0900

Рис. 27 Шланги

Технические данные

Макс. расход [л/ч]	Размер внутренний/наружный диаметр [мм]	Материал	Макс. давление при 20 °С [бар]	Длина [м]	Номер продукта
200	13/20	PVC, армированный тканью	15	3	96727423
				10	96727420
				50	96692592
460	19/27	PVC, армированный тканью	12	3	96727426
				10	96696200
				50	96695788
	19/24,6	PVC, усиленный пластмассовой спиралью	7	3	99168771

Приемные клапаны FV

Приемные клапаны устанавливаются в нижних концах всасывающих шлангов. Индикация уровня отсутствует.

В состав приемного клапана входит:

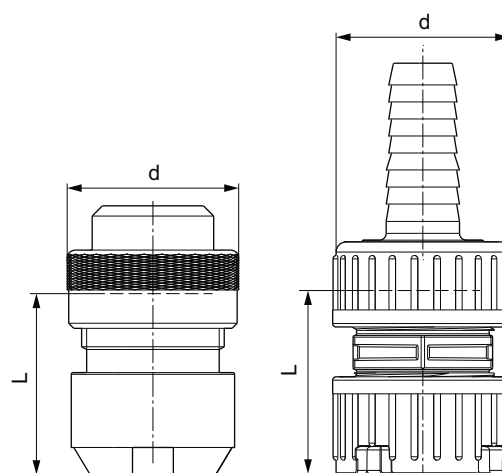
- Сетчатый фильтр (размер ячейки прибл. 0,8 мм)
- Обратный клапан
- Комплект соединений для шлангов и труб:
 - для шлангов с внутренним диаметром 19 или 20 мм
 - для труб с внешним диаметром 25 мм (корпус PE с прокладкой PVC, корпус PVDF с прокладкой PVDF)
- Комплект соединений для труб: с резьбой, Rp 3/4", внутренняя резьба (нержавеющая сталь).

Примечание: При использовании нижних клапанов с установкой шланга, жесткий трубопровод должен быть насажен на шланг, чтобы линия всасывания в резервуаре располагалась прямо вертикально.



TM06 8427 0517

Размеры



TM06 8075 4516

Рис. 28 Приемные клапаны нержавеющей сталь (слева), PE/PVDF (справа)

Материал	L [мм]	d [мм]
PE/PVDF	57	53
SS	57	50

Технические данные

Макс. расход [л/ч]	Материалы			Номер продукта
	Корпус	Прокладка	Шарик	
460	PE	FKM/EPDM	Керамика	99168633
		PTFE	Керамика	99168635
	PVDF	FKM/EPDM	Керамика	99168636
		PTFE	Керамика	99168649
	SS*	PTFE	SS*	99170593

* Корпус: SS 1.4571, 1.4435, 1.4305; Шарик: SS 1.4401

Жесткие всасывающие линии RSL

Компания Grundfos предлагает широкий модельный ряд жестких линий всасывания для разнообразных контейнеров для химических веществ.

Жесткие всасывающие линии устанавливаются в резервуар и присоединяются к всасывающему клапану дозирочного насоса. Поставляются либо без датчика уровня, либо с двухпозиционным датчиком уровня (низкий уровень, опорожнение бака). Глубина их погружения регулируется.

Жесткие всасывающие линии включают:

- Сетчатый фильтр (размер ячейки припл. 2,2 мм)
- Обратный клапан
- Комплект соединений для шлангов и труб:
 - для шлангов с внутренним диаметром 19 или 20 мм
 - Для труб PVC с внешним диаметром 25 мм
- Переходник бака с отверстиями для линий выпуска воздуха.

Жесткие всасывающие линии с двухпозиционным датчиком уровня (низкий уровень, опорожнение бака) поставляются в комплекте с:

- Блоком герконового реле с 2 поплавками
- Кабелем с оболочкой из PE - 5 метров
- Штекером M12 для подключения дозирочных насосов DA, DDC, DDE или DDI.

Тип контакта реле низкого уровня и опорожнения бака на заводе устанавливается НР (нормально разомкнутый). Можно установить тип контакта НЗ (нормально замкнутый), перевернув поплавок.

Электрические характеристики реле уровня:

- Макс. напряжение 48 В
- Макс. ток: 0,5 А
- Макс. нагрузка: 10 ВА



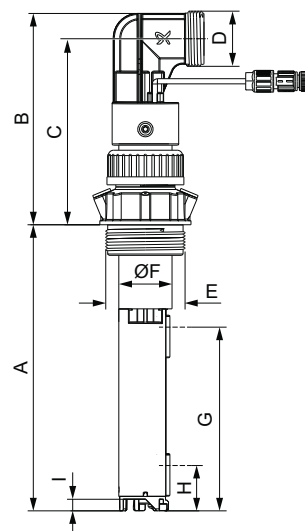
Рис. 29 Жёсткая всасывающая линия

TM06 8423 0517

Технические данные

Макс. расход [л/ч]	Макс. глубина погружения (А) [мм]	Материал, контактирующий с перекачиваемой жидкостью			Номер изделия	
		Корпус	Уплотнение	Шарик	RSL без датчика уровня	RSL с датчиком уровня
460	500	PE	FKM/EPDM	Керамика	99199363	99161410
			PTFE	Керамика	99199364	99161411
	690	PE	FKM/EPDM	Керамика	99199365	99161412
			PTFE	Керамика	99199366	99161943
	980	PE	FKM/EPDM	Керамика	99199367	99161944
			PTFE	Керамика	99199368	99161945
	1200	PE	FKM/EPDM	Керамика	99199369	99161946
			PTFE	Керамика	99199370	99161947

Размеры



TM06 8130 0617

Рис. 30 Жесткие всасывающие линии

A [мм]	B [мм]	C [мм]	D [дюйм]	E [дюйм]	ØF [мм]	G* [мм]	H* [мм]	I [мм]
500								
690	159	140	G 5/4	G 2	40	138	34	8,7
980								
1200								

* Переключение уровня для воды

Размеры / Подбор

Для типа дозирочного бака	Ёмкость резервуара [л]	Рекомендуемая глубина погружения (А) [мм]
Цилиндрический бак Grundfos	60	500
	100	690
	200	690
	300	980
	500	1200
Квадратный бак Grundfos	100	690
	120	980
Бочка типа L-ring*	220	980
	216	980
Стальная бочка*	33 (большая крышка)	500
	25, 30, 33	500
	60	690
Баки в соответствии со стандартом EN 12712*	все типоразмеры	1200
	все типоразмеры	1200

* Подходящие переходники см. Принадлежности для жестких всасывающих линий RSL, стр. 35

Принадлежности для жестких всасывающих линий RSL

Переходники для контейнеров

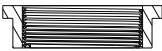
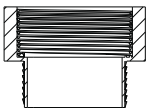
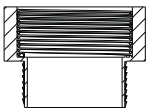
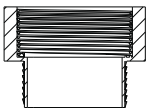
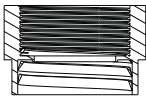
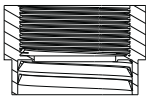
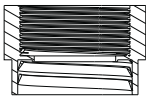

Данные переходники позволяют монтировать всасывающие линии (резьба G 2") на контейнерах разных типов.



TM04 8506 0712

Рис. 31 Переходники для контейнеров

Технические данные

Тип переходника	Для контейнера типа	Примечание	Номер продукта
	TM04 8470 0512 Контргайка для баков без резьбового отверстия, например, квадратного бака на 100 л или цилиндрического бака на 1000 л	PVC, серый	98071170
	TM04 8471 0512 Контейнеры с отверстием с резьбой NPT 2"	PVC, серый	98156690
	Бочки с крупной резьбой S 70 x 6 (MAUSER 2")	PE, голубой	98071171
	Бочки с крупной резьбой S 56 x 4 (TriSure®)	PE, оранжевый	98071172
	TM04 8473 0512 Баки со средним отверстием (примерно Ø45), в соответствии со стандартом EN 12713	PE, желтый	98071174
	Баки с большим отверстием (примерно Ø57), в соответствии со стандартом EN 12713	PE, коричневый	98071175
	TM04 8472 0512 Американские контейнеры с наливной горловиной 63 мм (ASTM International)	PE, белый	98071176
	IBC (среднетоннажный контейнер) с отверстием Ø150 мм, S 160 x 7	PE, черный	98071177

Комплекты защиты от выброса газа

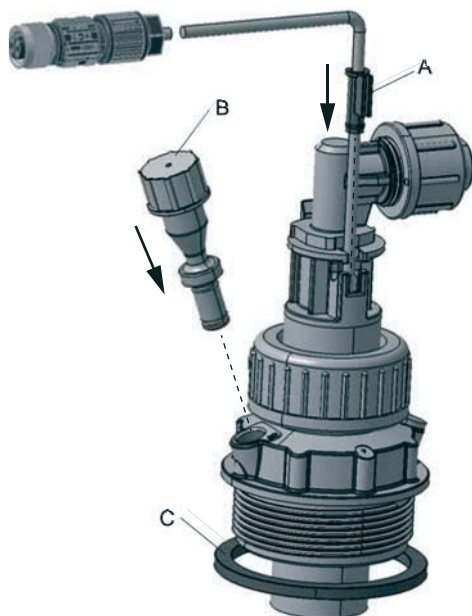
Газ, выделяемый жидкостью в контейнере, может стать причиной появления неприятного запаха и коррозии. Комплекты защиты от выброса газа позволяют этого избежать. Жесткие всасывающие линии могут быть оснащены подобными комплектами.

Доступны два варианта:

- Комплект защиты от выброса газа с выдувным клапаном: утечка газа из контейнера невозможна, но воздух может попасть внутрь.
- Комплект защиты от выброса газа для использования с фильтром: возможна утечка газа из контейнера, и воздух может попасть внутрь. Комплект подсоединяется к фильтру посредством шланга 4/6 мм.

В состав комплекта защиты от выброса газа входят:

- прокладка для переходника бака
- выдувной клапан или ниппель для шланга 4/6 мм (шланг не входит в комплект)
- Прокладка для кабельного вывода.



TM06 8372 0317

Рис. 32 Комплект защиты от выброса газа

Позиция	Описание
A	Прокладка для кабельного вывода.
B	Воздушный клапан
C	Прокладка для переходника бака

Данные для заказа

Исполнение	Номер изделия
Комплект защиты от выброса газа с выдувным клапаном	98071178
Комплект защиты от выброса газа для использования с фильтром	98071179

Переходник от штекера M 12 к плоскому штекеру

Переходник дает возможность подключения всасывающих линий или нижних клапанов с датчиком уровня к насосам с входным уровнем с плоским штекером (например, DMX и DMH с узлом управления AR).

Данные для заказа

Описание	Номер продукта
Переходник от штекера M 12 к плоскому штекеру	96635010

Датчики уровня

Датчики уровня Grundfos предназначены для дозирующих насосов с входом контроля уровня. Тип контакта герконового реле на заводе установлен в положение НР. Тип контакта можно установить в положение НЗ поворотом поплавка(ов).

Электрические параметры

- Макс. напряжение: 48 В
- Макс. ток: 0,5 А
- Макс. нагрузка: 10 ВА

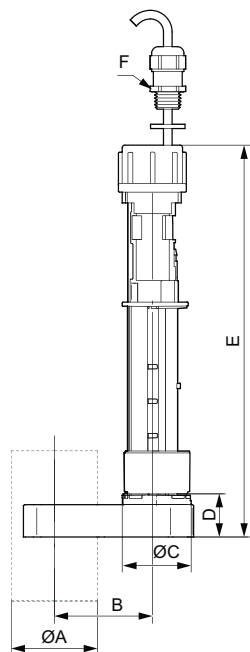
Датчик уровня для защиты электрической мешалки

Датчики уровня для защиты электрических мешалок используются для вытяжных трубок насосов производительностью до 60 л/ч или 460 л/ч. Они закрепляются на жёсткой всасывающей линии на необходимой высоте отключения выше лопастей мешалки.

Датчики уровня также можно использовать для защиты от переполнения или в качестве дополнительной индикации уровня резервуара. Датчик уровня для защиты электрической мешалки включает:

- Блок герконового реле с 1 поплавком
- Кабель 5 м в оболочке из полиэтилена и с открытыми проводами
- Хомут для диаметра 40 мм или 32 мм
- Уплотнение кабеля для монтажа сверху бака

Размеры



TM06 8304 5116

Рис. 33 Датчик уровня для защиты электрической мешалки

ØA [мм]	B [мм]	ØC [мм]	D [мм]	E [мм]	F
40	47,5	32	20	182	M 12 x 1,5
32	43	32	28	190	M 12 x 1,5

Технические данные

Описание	Материал	ØA [мм]	Номер продукта
Датчик уровня для защиты электрической мешалки	PE	32	98306210
		40	99174140

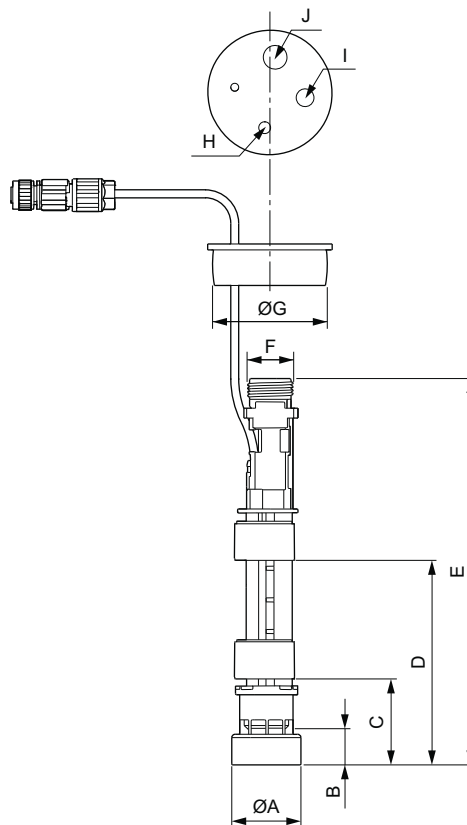
Гибкий датчик уровня

Гибкий датчик уровня предназначен для дозирующих насосов с входом управления уровнем и снабжен 2 реле уровня.

В состав гибкого датчика уровня входят:

- Блок герконового реле с 2 поплавками
- Кабель 5 м в оболочке из полиэтилена и разъемом M12
- Груз, который поддерживает датчик уровня в вертикальном положении на дне бака
- Крышка из PE, Ø58 мм, для монтажа в цилиндрических баках Grundfos или для использования с переходниками баков

Размеры



TM06 8102 4616

Рис. 34 Гибкий датчик уровня

ØA [мм]	B [мм]	C [мм]	D [мм]	E [мм]	F [дюйм]	ØG [мм]	H [мм]	I [мм]	J [мм]
35	19	43,5	103,5	196	G 5/8	58	6	9	12

Технические данные

Описание	Материал	Номер изделия
Гибкий датчик уровня	PE	98375695

Инжекционные клапаны

Инжекционные клапаны соединяют линию дозирования и технологическую линию. Они обеспечивают минимальное противодавление 0,7 бар и исключают обратное течение рабочей среды.

В целом, они включают в себя:

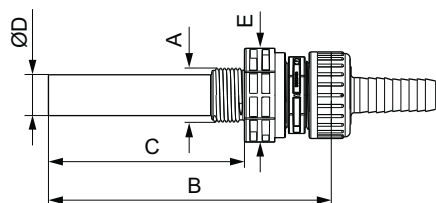
- Инжекционную трубу с глубиной погружения 120 мм. Трубы из PP, PVC и PVDF можно укоротить.
- Подпружиненный обратный клапан с пружиной 2.4610 (Сплав С-4).
- Комплект соединений для шлангов и труб (PVC, PP, PVDF):
 - для шлангов с внутренним диаметром 19 или 20 мм
 - Для труб с внешним диаметром 25 мм
- Комплект соединений для труб (нержавеющая сталь): с резьбой, Rp 3/4", внутренняя резьба.

Стандартные инжекционные клапаны



TM06 8428 0517

Размеры



TM06 8076 4516

Рис. 35 Инжекционный клапан

A [дюйм]	B [мм]	C [мм]	ØD [мм]	Размер ключа E [мм]
G 1	173	120	26,9	PP, PVC, PVDF 50 SS 46

Технические данные

Макс. расход [л/ч]	Материалы			Номер изделия
	Корпус	Уплотнение	Шарик	
460	PVC	FKM	Керамика	99168657
		EPDM	Керамика	99168658
		PTFE	Керамика	99169217
	PP	FKM	Керамика	99169220
		EPDM	Керамика	99169223
	PVDF	FKM	Керамика	99169227
EPDM		Керамика	99169228	
PTFE		Керамика	99169229	
	SS*	PTFE	SS**	99169230

* SS 1.4571 и SS 1.4408

** SS 1.4401

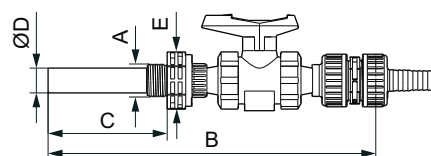
Инжекционные клапаны с шаровым краном

Инжекционные клапаны с шаровым краном используются там, где точка ввода должна быть закрываемой. Шаровый кран устанавливается между инжекционной трубой и подпружиненным обратным клапаном. Таким образом, линию дозирования можно полностью исключить из процесса. Обратный клапан можно демонтировать и очистить, не останавливая процесс и не опорожняя технологическую линию.



TM06 8429 0517

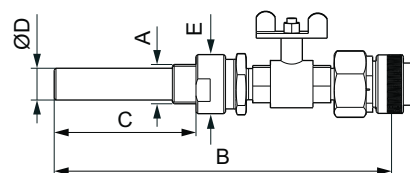
Размеры



TM06 8370 0317

Рис. 36 Инжекционный клапан с шаровым краном, исполнение из PVC

A [дюйм]	B [мм]	C [мм]	ØD [мм]	Размер ключа E [мм]
G1	330	120	25	50



TM06 8371 0317

Рис. 37 Инжекционный клапан с шаровым краном, исполнение из нержавеющей стали

A [дюйм]	B [мм]	C [мм]	ØD [мм]	Размер ключа E [мм]
G1	285,5	120	26,9	46

Технические данные

Макс. расход [л/ч]	Материалы			Номер изделия
	Корпус	Уплотнение	Шарик	
460	PVC	FKM	Керамика	99206582
		EPDM	Керамика	99206585
		SS*	PTFE	SS**

* SS 1.4571 и SS 1.4408

** SS 1.4401

Предохранительные клапаны PRV

Предохранительные клапаны предназначены для защиты насоса и напорных установок от избыточного давления. Все дозировочные установки высокого давления должны комплектоваться предохранительным клапаном.

Предохранительные клапаны устанавливаются в линии нагнетания, рядом с насосом с помощью 2-х соединений. Боковое соединение отводит жидкость обратно в бак.

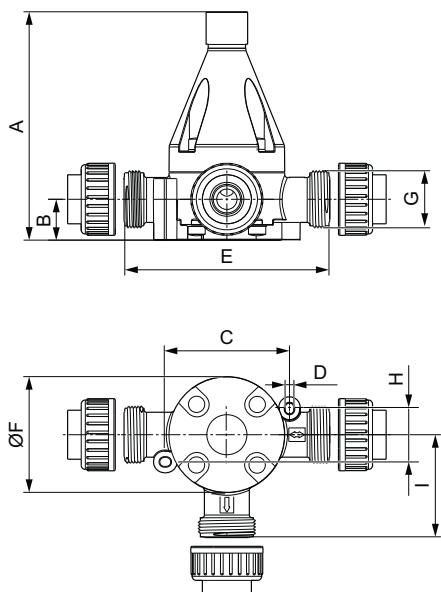
- Давление сброса, регулируемое в диапазоне 3-10 бар, на производстве устанавливается равным 10
- Максимальное рабочее давление 10 бар
- Комплект соединений для шлангов и труб (PVC, PP, PVDF):
 - для шлангов с внутренним диаметром 19 или 20 мм
 - для труб с внешним диаметром 25 мм
- Комплект соединений для труб (нержавеющая сталь): с резьбой, Rp 3/4", внутренняя резьба.



TM06 8421 0517

Рис. 38 Предохранительный клапан

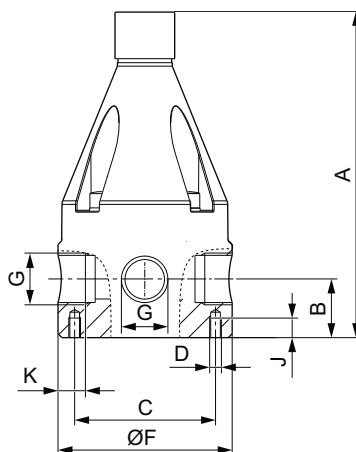
Размеры



TM06 8077 4516

Рис. 39 Предохранительный клапан (исполнение PP, PVC, PVDF)

A	B	C	D	E	ØF	G	H	I
[мм]	[мм]	[мм]	[мм]	[мм]	[мм]	[дюйм]	[мм]	[мм]
168	30	92	6,5	150	85	G 5/4	40	75



TM06 8247 4916

Рис. 40 Предохранительный клапан из нержавеющей стали

A	B	C	D	ØF	G	J	K
[мм]	[мм]	[мм]	D	[мм]	[дюйм]	[мм]	[мм]
167	30	63	M 6	89	Rp 3/4	10	17,5

Технические данные

Макс. расход [л/ч]	Материалы		Номер изделия
	Корпус	Уплотнение	
460	PVC	FKM/EPDM	99131032
		PTFE	99141139
	PP	FKM/EPDM	99141197
		FKM/EPDM	99141212
	PVDF	PTFE	99141224
		SS	-

* SS 1.4571

Клапаны поддержания давления PLV

Клапаны поддержания давления поддерживают постоянное противодействие для дозирующего насоса.

Они применяются в следующих случаях:

- Противодействие слишком низкое или полностью отсутствует
- Неустойчивое давление в системе с демпфером пульсаций с напорной стороны
- Для предотвращения сифонного эффекта, при котором давление на входе выше противодействия.

Клапаны поддержания давления устанавливаются в линии нагнетания, за предохранительным клапаном и демпфером пульсаций, если таковой имеется.

- Давление открытия, регулируемое в диапазоне 3-10 бар, на производстве устанавливается равным 3 бар
- Макс. рабочее давление: 10 бар
- Комплект соединений для шлангов и труб (PVC, PP, PVDF):
 - для шлангов с внутренним диаметром 19 или 20 мм
 - для труб с внешним диаметром 25 мм
- Комплект соединений для труб (нержавеющая сталь): с резьбой, Rp 3/4", внутренняя резьба.

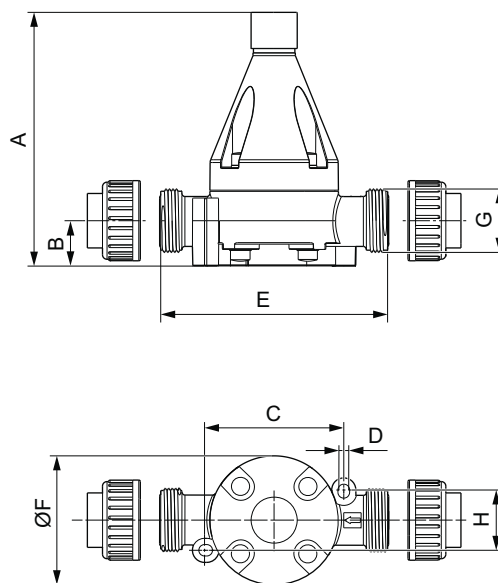
Клапаны поддержания давления не должны использоваться как запорные клапаны.



Рис. 41 Клапан поддержания давления

TM06 8422 0517

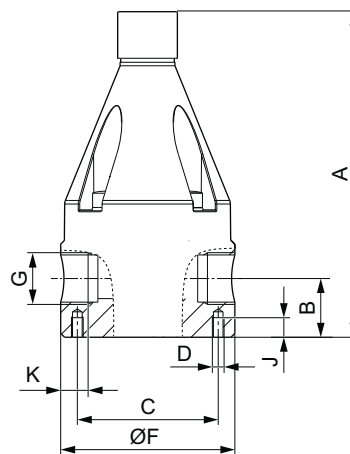
Размеры



TM06 8090 4516

Рис. 42 Клапан поддержания давления (исполнение PP, PVC, PVDF)

A [мм]	B [мм]	C [мм]	D [мм]	E [мм]	ØF [мм]	G [дюйм]	H [мм]
168	30	92	6,5	150	85	G 5/4	40



TM06 8246 4916

Рис. 43 Клапан поддержания давления, исполнение из нержавеющей стали

A [мм]	B [мм]	C [мм]	D	ØF [мм]	G [дюйм]	J [мм]	K [мм]
167	30	63	M 6	89	Rp 3/4	10	17,5

Технические данные

Макс. расход [л/ч]	Материалы		Номер продукта
	Корпус	Уплотнение	
460	PVC	FKM/EPDM	99132186
		PTFE	99140593
	PP	FKM/EPDM	99140610
		FKM/EPDM	99140646
	PVDF	PTFE	99140651
		-	-

* SS 1.4571

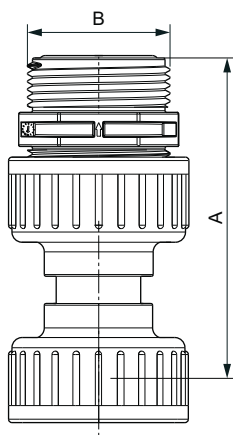
Клапаны противодействия PV

Клапаны противодействия обеспечивают постоянное противодействие 3 бар. Они особенно необходимы насосам DDA-FCM при очень низких значениях расхода.

Клапаны противодействия устанавливаются непосредственно на стороне нагнетания насоса или на предохранительном клапане.

- Давление нагрузки: 3 бар, не регулируется
- Максимальное давление в системе: 10 бар
- Материал пружины: 2.4610 (Alloy C-4)
- Соединения отсутствуют.

Размеры



TM06 8404 0417

Рис. 44 Клапан противодействия

Материал	A [мм]	B [дюйм]
PVC	94	G 5/4
PVDF	94	G 5/4
SS	100	G 5/4

Технические данные

Макс. расход [л/ч]	Материал			Номер продукта
	Корпус	Шарик	Уплотнения	
200	PVC	Керамика	EPDM	99229021
			FKM	99229033
	PVDF	Керамика	EPDM	99229018
			FKM	99229020

Демпферы пульсаций и калибровочные цилиндры

Демпферы пульсаций используются для стабилизации пульсирующего потока и давления, производимых нагнетательными насосами, такими как мембранные дозировочные насосы. Можно устанавливать перед насосом и за ним.

Демпферы пульсаций DB и DBG с напорной стороны

Демпферы пульсаций DB и DBG специально разработаны для установки на длинных выходных линиях малого диаметра или на жестких трубопроводах. Демпферы пульсаций способствуют оптимизации точности дозирования и защищают выходную линию от бросков давления.

В случае неустойчивого или низкого противодавления в системе может потребоваться установка клапана поддержания давления PLV после демпфера пульсаций для оптимизации его функции.

Демпферы пульсаций DB и DBG внутри имеют воздушную или азотную подушку, которая отделена от дозирующей среды разделяющей мембраной. Это позволяет поддерживать стабильность давления в течение долгого времени, а также предотвращает поглощение воздуха или азота дозируемой средой. Для обеспечения нормальной работы давление в воздушной или азотной подушке должно составлять приблизительно 80 % от давления в системе.

В качестве разделяющей мембраны в демпферах пульсаций в исполнении из PVC, PP и нержавеющей стали используется разделительная мембрана из EPDM (ЭПДМ), в демпферах пульсаций из PVDF используется разделительная мембрана из PTFE (ПТФЭ).

Если расход ограничен 75 % от максимальной производительности насоса, для дозирующих насосов Grundfos SMART Digital демпфер пульсаций DB или DBG не требуется. В жестких трубопроводах расход без демпфера пульсаций не должен превышать 50 % от максимальной дозирующей емкости насоса.

Демпферы пульсаций DGB оборудованы манометром для легкой установки требуемого давления. Демпферы пульсаций DB не имеют манометра.

Демпферы пульсаций CSD со стороны всасывания с калибровочной шкалой

Демпферы пульсаций CSD помогают обеспечить исправную работу дозирующих насосов, что в высокой степени зависит от надлежащих условий всасывания. В установках с длинными всасывающими линиями или всасывающими линиями малого диаметра рекомендуется использовать демпфер пульсаций CSD.

Демпферы пульсаций CSD оснащены прозрачным цилиндром из PVC с детальной шкалой уровня. В сочетании с запорным клапаном на линии всасывания они также могут быть использованы для калибровки измерения расхода. В установках без затопленной всасывающей линии дополнительный комплект ручного вакуумного насоса упрощает запуск дозирующего насоса.

Демпферы пульсаций CSD можно использовать в нескольких насосах с подводом от одной и той же всасывающей линии.

Калибровочные цилиндры

Калибровочные цилиндры оснащены измерительным цилиндром с делениями. В нормальном режиме работы можно отсоединять колонки от установки со стороны всасывания посредством нижнего запорного крана.

Один калибровочный цилиндр может использоваться в нескольких насосах с подводом от одной и той же всасывающей линии.

Нельзя использовать калибровочные цилиндры в качестве демпферов пульсаций.



Рис. 45 Демпферы пульсаций CSD, DBG и DB

TM06 8449 0617

Справочная таблица размеров демпферов пульсаций DB, DBG, CSD и калибровочных цилиндров

Найдите ваш тип насоса в таблице. Найдите требуемый демпфер пульсаций или объем калибровочного цилиндра в соответствующей колонке таблицы.

Типы насоса	Объем хода насоса [мл]	Требуемый объем демпфера		Требуемый объем калибровочного цилиндра [л]
		DB/DBG [л]	CSD [л]	
DDC-DDE 6-10	0,81	0,15	0,25	0,25
DDA 7,5-16*	0,74			
DDC 9-7	0,84			
DDA 12-10	1,45			
DDC-DDE 15-4	1,58			
DDA 17-7	1,55			
DDA 30-4*	3,1			
DDI 60-10	6,67			
DMX 4-10	2,2			
DMX 8-10				
DMX 16-10				
DMX 7-10	3,8			
DMX 14-10				
DMX 27-10				
DMX 9-10	4,9			
DMX 18-10				
DMX 35-10				
DMX 12-10	6,9			
DMX 26-10				
DMX 50-10				
DMH 5-10	3,5			
DMH 13-10				
DMH 24-10				
DMH 11-10	6,4			
DMH 24-10				
DMH 46-10				
DDA/DDE 60-10	5,56	0,3 - 0,35	1,5	2,0
DDA/DDE 120-7	11,58			
DDA/DDE 200-4	19,3			
DME 60-10**	6,25			
DME 150-4	15,6			
DDI 150-4	13,9			
DMX 17-4	10,4			
DMX 39-4				
DMX 75-4				
DMX 25-3	16			
DMX 60-3				
DMX 115-3				
DMX 24-8	13,8			
DMX 52-8				
DMX 100-8				
DMX 142-8	18,5			
DMX 67-10				
DMX 132-10				
DMX 190-10	11,3			
DMH 21-10				
DMH 43-10				
DMH 67-10				
DMH 83-10				
DMH 100-10				

Типы насоса	Объем хода насоса [мл]	Требуемый объем демпфера		Требуемый объем калибровочного цилиндра [л]
		DB/DBG [л]	CSD [л]	
DMX 37-5	22	0,65 - 0,7	3,0	4,0
DMX 82-5				
DMX 160-5				
DMX 230-5	27,8			
DMX 95-8				
DMX 199-8				
DMX 280-8	36			
DMX 60-3				
DMX 130-3				
DMX 255-3	44,6			
DMX 380-3				
DMX 152-6				
DMX 321-6	31,6			
DMX 460-6				
DMH 50-10				
DMH 102-10	31,6			
DMH 143-10				
DMH 175-10				
DMH 213-10				
DMH 291-10				

* При очень низкой остаточной пульсации необходимо использовать демпфер большего размера, чем тот, который указан в справочнике по размерам.

** Если допустима высокая остаточная пульсация, достаточно будет использовать демпфер меньшего размера, чем тот, который указан в справочнике по размерам.

Демпферы пульсаций CSD со стороны всасывания с калибровочной шкалой

Демпферы пульсаций CSD устанавливаются на сторону всасывания дозирующего насоса. Один демпфер пульсаций CSD может использоваться одновременно с несколькими насосами.

- Готов к клеевому трубному соединению со втулкой (D) или разъемом (d).
- Калибровка возможна при установке тройника и запорного клапана.
- В установках без затопленной всасывающей линии дополнительный комплект ручного вакуумного насоса упрощает запуск дозирующего насоса. См. *Комплект ручного вакуумного насоса* на стр. 45.

Демпферы пульсаций CSD включают:

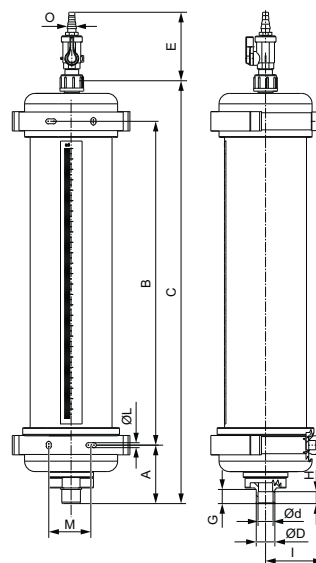
- Контрольное стекло с калибровочной шкалой
- Клапан азрации



TM06 8450 0617

Рис. 46 Демпфер пульсации CSD с функцией калибровки

Размеры



TM06 8373 0317

Рис. 47 Демпфер пульсации CSD с функцией калибровки

Объем демпфера [л]	A [мм]	B [мм]	C [мм]	ØD/Ød [мм]	E [мм]	G [мм]	H [мм]	I [мм]	ØL [мм]	ØM [мм]	O [мм]
0,25	50	270	360	16/12	92	14	12	40		-	
0,5	50	340	431	16/12	92	14	12	47		-	
1,5	75	343	465	25/20	92	19	16	70	6,5	40	8-13
3,0	79	435	568	25/20	92	19	16	78		60	

Технические данные

Объем демпфера [л]	Макс. объем хода насоса [мл]	Макс. кол-во насосов с макс. объемом хода	Деление шкалы [мл]	Трубное соединение ØD/Ød [мм]	Материалы			Номер изделия
					Корпус	Контрольное стекло	Уплотнение	
0,25	2	3	2	16/12	PVC	PVC	FKM/EPDM	99186948
							PTFE	99217401
0,5	7	3	5	16/12	PVC	PVC	FKM/EPDM	99187777
							PTFE	99217402
1,5	19	3	20	25/20	PVC	PVC	FKM/EPDM	99188854
							PTFE	99217403
3,0	45	2	25	25/20	PVC	PVC	FKM/EPDM	99190807
							PTFE	99217406

Комплект ручного вакуумного насоса

В установках без затопленной всасывающей линии демпфер пульсаций CSD можно заполнить с помощью дополнительного комплекта ручного вакуумного насоса. Это облегчает запуск дозирующего насоса и подготавливает демпфер пульсаций CSD к калибровке насоса.

Комплект ручного вакуумного насоса включает:

- Шаровой кран, соединение G 5/8"
- Тройник, соединение G 5/8"
- Шланг
- Ручной вакуумный насос
- Держатель для настенного монтажа

Материалы:

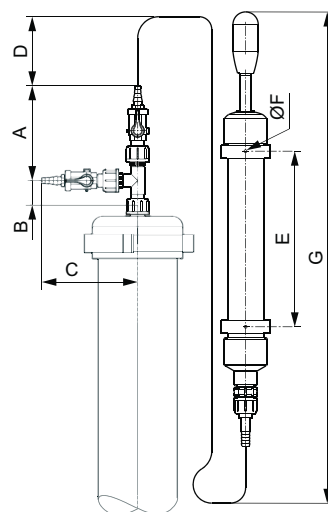
- Вакуумный насос: PVC
- Шаровой кран и тройник: PVC
- Уплотнение: FKM



Рис. 48 Комплект ручного вакуумного насоса

TM06 8426 0516

Размеры



TM06 8376 0317

Рис. 49 Комплект ручного вакуумного насоса

A [мм]	B [мм]	C [мм]	D [мм]	E [мм]	ØF [мм]	G _{мин} [мм]	G _{макс} [мм]
131	34	132,5	50	242	6,2	675	875

Данные для заказа

Описание	Номер продукта
Комплект ручного вакуумного насоса	99218131

Калибровочные цилиндры

Калибровочные цилиндры предназначены для измерения расхода или калибровки дозирующих насосов. В нормальном режиме работы они должны быть изолированы от трубопровода.

Объёма калибровочного цилиндра достаточно для обеспечения подходящего насоса наибольшего размера приблизительно в течение 30 секунд.

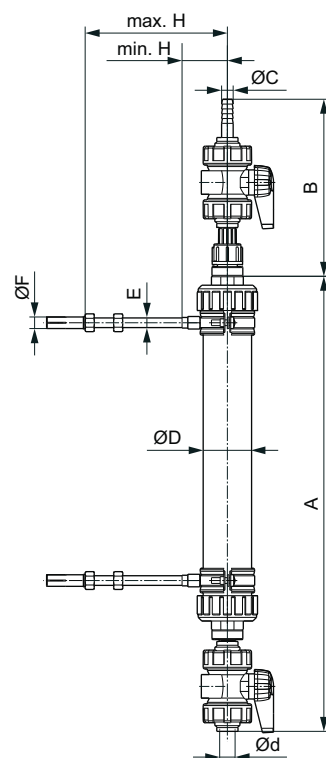
Калибровочные цилиндры включают:

- Стеклоый цилиндр с внешним кожухом из акрилового волокна
- Сверху расположен клапан аэрации
- Снизу расположен запорный клапан

В установках без затопленной всасывающей линии дополнительный комплект ручного вакуумного насоса упрощает запуск дозирующего насоса. См. *Комплект ручного вакуумного насоса* на стр. 45.

Нельзя использовать калибровочные цилиндры в качестве демпферов пульсаций.

Размеры



TM06 8405 0517

Рис. 50 Калибровочные цилиндры

Объем [л]	Корпус	A [мм]	B [мм]	ØC [мм]	ØD [мм]	E [мм]	ØF [мм]	H _{min} - H _{max} [мм]
0,25	PVDF	478	184	12	50,8	M 10	12	50-154
	SS	460	140					
0,5	PVDF	517	184	12	69,85	M 10	12	61-165
	SS	498	140					
2,0	PVDF	675	188	12	101,6	M 10	12	78-182
	SS	657	148					
4,0	PVDF	795	188	12	132	M 10	12	92-196
	SS	777	148					

Технические данные

Объем [л]	Макс. объем хода насоса [мл]	Деление шкалы [мл]	Трубное соединение Ød		Материал		Номер изделия
			[мм]	[дюйм]	Корпус	Уплотнение	
0,25	2	2	16	-	PVDF	FKM	99224280
			-	G 1/2	SS	FKM	99224303
0,5	7	5	16	-	PVDF	FKM	99224305
			-	G 1/2	SS	FKM	99224307
2,0	19	20	25	-	PVDF	FKM	99224309
			-	G 1	SS	FKM	99224310
4,0	45	25	25	-	PVDF	FKM	99224312
			-	G 1	SS	FKM	99224313
					SS	EPDM	99224314

Комплект вакуумного насоса для калибровочных цилиндров

В установках без затопленной всасывающей линии калибровочный цилиндр можно заполнить с помощью комплекта ручного вакуумного насоса. Это облегчает запуск дозирующего насоса и подготавливает калибровочный цилиндр для калибровки насоса.

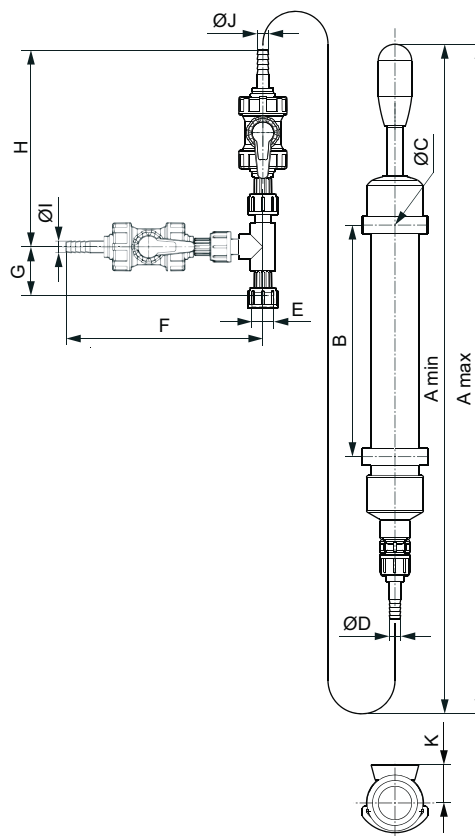
Комплект вакуумного насоса для калибровочных цилиндров включает:

- Шаровой кран, соединение G 5/8"
- Тройник, соединение G 5/8"
- Шланг
- Ручной вакуумный насос
- Держатель для настенного монтажа

Материалы:

- Вакуумный насос: PVC
- Шаровой кран и тройник: PVDF
- Уплотнение: FKM

Размеры



TM06 8412 0517

Рис. 51 Комплект вакуумного насоса

Размер	Ед. изм.	Значение
A _{мин-макс}	[мм]	700-875
B	[мм]	242
ØC	[мм]	6,1
ØD	[мм]	12
E	[дюйм]	G 5/8
F	[мм]	206
G	[мм]	51
H	[мм]	206
ØI	[мм]	12
ØJ	[мм]	12
K	[мм]	40

Данные для заказа

Описание	Номер изделия
Комплект вакуумного насоса для калибровочных цилиндров	99226934

Демпферы пульсаций DB и DBG с напорной стороны

Демпферы пульсации DB и DBG с разделительной мембраной предназначены для установки с напорной стороны дозирующего насоса. На каждый демпфер пульсаций рекомендуется использовать один насос.

- Давление предварительной нагрузки: 2,7 бар.

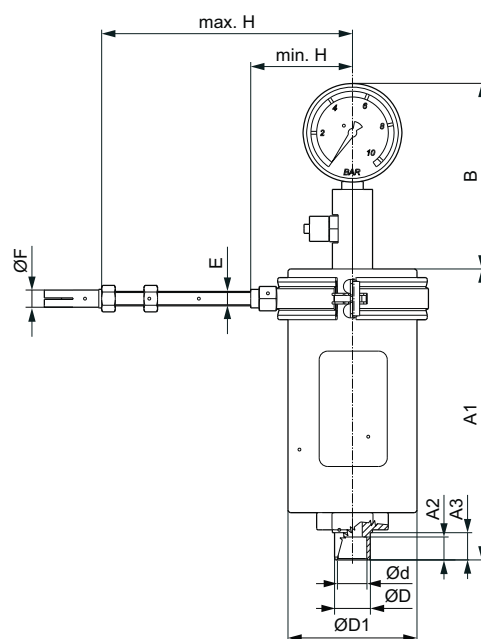
Демпферы пульсаций DB и DBG включают:

- Материал для настенного монтажа
- Исполнения PVC подготовлены для клеевого соединения трубопровода со втулкой (D) или разъемом (d).
- Исполнения PVDF или PP подготовлены для сварного соединения трубопровода со втулкой (D) или разъемом (d).
- Демпферы пульсации DBG оснащены манометром.



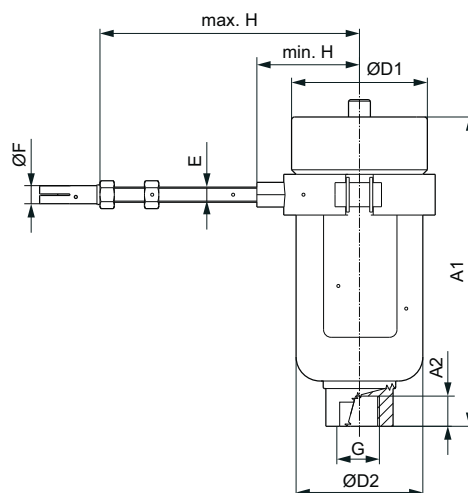
Рис. 52 Демпфер пульсации DBG с разделительной мембраной и манометром

Размеры



TM06 8284 5016

Рис. 53 Демпфер пульсации DBG, исполнение из PVC



TM06 8452 0617

Рис. 54 Демпфер пульсации DB, исполнение из нержавеющей стали

Номинальный объем демпфера [л]	Фактический объем демпфера [л]	Материал	Трубное соединение [мм]		A1 [мм]	A2 [мм]	A3 [мм]	D1 [мм]	D2 [мм]	H _{min} - H _{max} [мм]	G внутренняя резьба [дюйм]	F [мм]	B [мм]	E
			Корпус	ØD										
0,15	0,15	PVDF	16	12	205	12	14	70	53	53-127	-			
		PVC	16	12	161	12	14	80	-	67-171	-			
		PP	16	12	161	12	14	80	-	67-171	-			
0,35	0,36	SS*	-	-	118	14	-	70	-	64-168	G 1/2			
		PVDF	25	20	267	20	25	84	63	58-175	-	12	129	M 10
		PVC	25	20	203	20	25	90	-	71-175	-			
0,65	0,65	SS*	-	-	161	16	-	85	-	67-171	G 3/4			
		PVDF	25	20	263	20	25	100	-	78-152	-			
		PVC	25	20	263	20	25	100	-	78-152	-			
0,7	0,7	SS*	-	-	205	20	-	90	84	67-171	G 3/4			
		PVDF	25	20	138	20	25	125	84	67-171	-			

* SS 1.4404

Технические данные

Номинальный объем демпфера [л]	Макс. объем хода насоса [мл]	Трубное соединение		Макс. рабочее давление [бар]	Материал		Номер продукта	
		ØD/Ød [мм]	G внутренняя резьба [дюйм]		Корпус	Уплотнение	Тип DB (без манометра)	Тип DGB (с манометром)
0,15	7	16/12	-	10	PVC	FKM	99202642	99202679
						EPDM	99202653	99202680
		-	G 1/2	180	PP	FKM	99202654	99202681
						EPDM	99202657	99202682
		16/12	-	20	SS*	FKM	99202660	99202684
						EPDM	99202661	99202685
0,35	19	25/20	-	10	PVC	FKM	99202658	99202683
						EPDM	99202662	99202687
		-	G 1/2	130	PP	FKM	99202663	99202688
						EPDM	99202664	99202689
		25/20	-	20	SS*	FKM	99202665	99202690
						EPDM	99202667	99202692
0,65	45	25/20	-	10	PVC	FKM	99202669	99202693
						EPDM	99202666	99202691
		-	G 3/4	50	PP	FKM	99202670	99202694
						EPDM	99202671	99202695
		25/20	-	16	SS*	FKM	99202672	99202696
						EPDM	99202673	99202697
25/20	-	16	PVDF	FKM	99202675	99202699		
				EPDM	99202676	99202700		
0,7	45	25/20	-	16	PVDF	PTFE	99202674	99202698

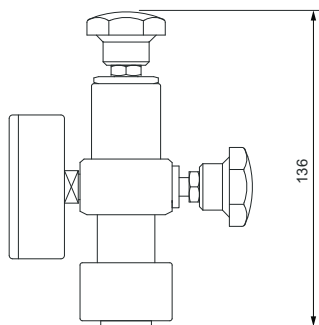
* SS 1.4404

Устройства заполнения для демпферов пульсаций DB и DBG

Устройства заполнения для демпферов пульсаций из пластмассы или нержавеющей стали

Устройства заполнения облегчают настройку давления предварительной подачи демпферов пульсаций. Устройство заполнения подсоединяется к локальному источнику сжатого воздуха или азота и выпускному клапану демпфера пульсаций. После нормализации давления устройство можно снять.

Имеются устройства заполнения с разными типами манометров.



TM06 8068 4516

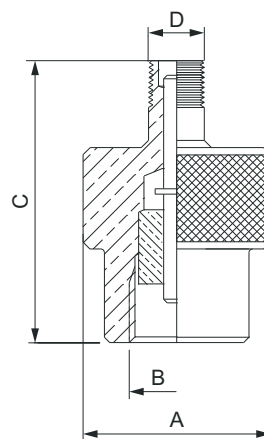
Рис. 55 Устройство заполнения для демпферов пульсаций из пластмассы или нержавеющей стали

Описание	Соединение [дюйм]	Макс. рабочее давление [бар]	Номер продукта
Устройство заполнения с манометром	G 1/4	25	96727342
		60	96727343
		160	96727344
		250	96727345

Переходник ниппельной системы

Переходник ниппельной системы позволяет использовать обычные воздушные насосы с ниппельной системой для заполнения воздуха демпфера пульсаций.

Размеры



TM06 8142 4716

Рис. 56 Переходник ниппельной системы

A [мм]	B [дюйм]	C [мм]	D [мм]
25	G 1/4	38	Vg 8

Данные для заказа

Описание	Номер продукта
Переходник ниппельной системы для демпферов пульсаций до 8 бар, для использования вместе с устройством заполнения на сжатом воздухе или манометром	96727332

Комплекты для подсоединения насосов и комплекты вставок

Комплекты для подсоединения насосов и комплекты вставок для встраивания стандартных насосов Grundfos в установки с различными размерами шлангов или труб.

Комплект для подсоединения насосов включает:

- 1 набор вставок;
- 1 накидную гайку

Комплекты вставок используются для подсоединения насосов и принадлежностей к трубам и шлангам, размеры которых отличаются от стандартных размеров Grundfos.

Комплект вставок включает:

- 2 набора вставок



Рис. 57 Комплект для подсоединения насосов

TM06 8425 0517



Рис. 58 Комплект вставок

TM06 8430 0517

Технические данные

Применение	Тип соединения	Для размера шланга/ трубопровода		Типовой код соединителя	Материал	Номер продукта		
		Внутренний	Внешний			Комплект присоединения	Комплект вставок	
Шланговое соединение	Ниппель и хомут	19/20 мм	-	U3	PP	99082037	-	
Трубное соединение	Вставка посредством склейки или сварки	-	25 мм		PVC	99082038	-	
					PVDF	99082039	-	
Шланговое соединение	Конус и кольцо	13 мм	20 мм	A6	PVC	91835696	99170747	
Шланговое соединение	Ниппель и хомут	19/20 мм или 3/4"	-	Q	PP	99169576	99169735	
					PVC	99169603	99169740	
					PVDF	99169728	99169738	
Трубное соединение	Вставка посредством сварки	-	25 мм	B4	PP	91835697	99171119	
					PVDF	91835698	99171146	
Трубное соединение	Вставка посредством склейки	-	25 мм Труба 3/4" (США) или 26,6 мм (британский стандарт)	B0	PVC	96701989	99171177	
					C7	PVC	99170858	99171222
						A7	PVC	99082040
Трубное соединение	Внешняя резьба	3/4" NPT	A7	PP	99082041		99171776	
				PVDF	99082042		99171793	
				PP	99082043	99182104		
Трубное соединение	Внутренняя резьба	3/4" NPT	-	A1	PVDF	99082044	99182109	
					SS*	99082045	99182114	
					Сплав C-4**	99082046	99182136	
				A3	PP	99082047	99174974	
					PVDF	99082048	99175004	
					SS*	99082049	99175015	
Трубное соединение	Тип врезного кольца	19 мм	22 мм	C3	Сплав C-4**	99082050	99175031	
					SS*	96727555	-	

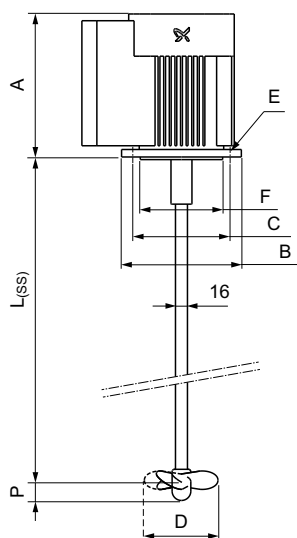
* Накидная гайка: SS 1.4401, вставка: SS 1.4571

** 2.4610 (Сплав C-4)

Электрические мешалки

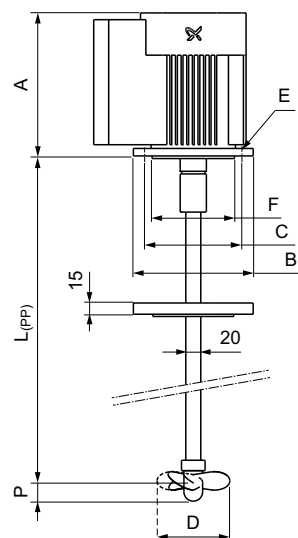
Электрические мешалки предназначены для перемешивания и растворения неабразивных, негорючих и невзрывоопасных жидкостей. Они обеспечивают непрерывное перемешивание жидкости в дозировочном баке. При частоте 50 Гц частота вращения во время работы составляет приблизительно 1500 об/мин. Электрические мешалки применяются для жидкостей с низкой или средней вязкостью.

Размеры



TM04 8638 4112

Рис. 59 Электрическая мешалка, исполнение из нержавеющей стали



TM04 8639 4112

Рис. 60 Электрическая мешалка, исполнение из полипропилена (PP), фланец с уплотнением

Объем бака [л]	L(ss) [мм]	L(pp) [мм]	A [мм]	B [мм]	C [мм]	D [мм]	E [мм]	F [мм]	P [мм]
60	450	452	210	140	115	88	9	95	25
100	691	693	210	140	115	88	9	95	25
200	698	700	191	160	130	100	9	110	25
300	950	952	191	160	130	100	9	110	25
500	1100	1102	191	160	130	125	9	110	28
1000	1150	1152	231	200	165	125	11	130	28

Технические данные

Объем бака [л]	Номинальная длина вала [мм]	Материал, тип	Номер продукта	
			Однофазный электродвигатель	Трехфазный электродвигатель
60	450	SS	98164569	98165309
		PP	98164573	98165310
		Полипропилен (PP), фланец с уплотнением	98164575	98165318
100	690	SS	98164606	98165355
		PP	98164607	98165357
		Полипропилен (PP), фланец с уплотнением	98164609	98165382
200	690	SS	98164987	98165385
		PP	98164990	98165386
		Полипропилен (PP), фланец с уплотнением	98165152	98165391
300	950	SS	98165172	98165393
		PP	98165175	98165432
		Полипропилен (PP), фланец с уплотнением	98165177	98165433

Объем бака [л]	Номинальная длина вала [мм]	Материал, тип	Номер продукта	
			Однофазный электродвигатель	Трехфазный электродвигатель
500	1100	SS	98165253	98165435
		PP	98165258	98165436
		Полипропилен (PP), фланец с уплотнением	98165259	98165437
1000	1150	SS	98165287	98165439
		PP	98165290	98165440
		Полипропилен (PP), фланец с уплотнением	98165304	98165451

Данные электродвигателя электрических мешалок

Объем бака [л]	Номинальная мощность [кВт]	Фазы двигателя	Напряжение [В]	Частота [Гц]	Класс защиты корпуса	Класс изоляции
60 100	0,09	1	220-240	50/60	IP65	F
		3	220-240 / 380-420 (440-480)	50/60 (60)		
200 300 500	0,25	1	220-230	50	IP55	F
		3	220-240 / 380-415	50/60		
1000	0,55	1	220-230	50	IP55	F
		3	220-240 / 380-415	50/60		

Устройства для выпуска

Устройство для выпуска предназначено для установки в сливное отверстие бака Grundfos. В комплект поставки входят комплекты для трубных или шланговых соединений.

- Комплект для шланговых соединений до 60 л/ч: 4/6 мм, 6/9 мм, 6/12 мм и 9/12 мм
- Комплект для шланговых и трубных соединений до 460 л/ч:
 - для шлангов с внутренним диаметром 19 или 20 мм
 - для труб с внешним диаметром 25 мм

Размеры

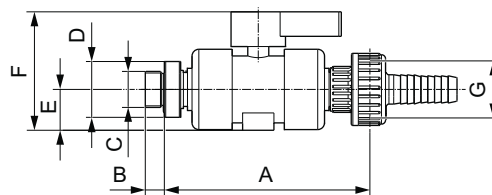


Рис. 61 Устройство для выпуска, G 5/4"

TM06 84 14 0517

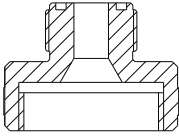
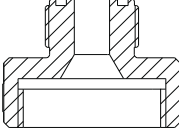
Макс. расход [л/ч]	A [мм]	B [мм]	C [дюйм]	D [мм]	E [мм]	F [мм]	G [дюйм]
60	143	14	G 3/4	41	27	75	G 5/8
460	151				30	87	G 5/4

Технические данные

Макс. расход [л/ч]	Описание	Материал		Номер продукта
		Корпус	Уплотнение	
60	Устройство для выпуска с шаровым краном со сквозным штуцером с резьбой для подсоединения к дозировочному баку	PVC	FKM	99226879
			EPDM	99226880
460	Устройство для выпуска с шаровым краном со сквозным штуцером с резьбой для подсоединения к дозировочному баку	PVC	FKM	99226881
			EPDM	99226893

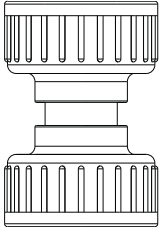
Переходники

Резьбовые переходники

Пример применения	Тип	Размер резьбового соединения		Материалы		Номер продукта
		Внутренняя резьба	Внешняя резьба	Корпус	Уплотнения	
DN 20 → DN 10		G 5/4"	G 3/4"	PP	FKM/EPDM	99227512
				PVC	FKM/EPDM	99227511
					PTFE	99228197
				PVDF	FKM/EPDM	99227829
					PTFE	99227533
DN 32 → DN 20		G 2"	G 5/4"	PP	FKM/EPDM	99227945
				PVC	FKM/EPDM	99227943
					PTFE	99227960
					FKM/EPDM	99227953
				PVDF	PTFE	99227948

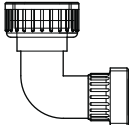
Переходники для накладной гайки

Переходник накладной гайки позволяет установить клапан поддержания давления PLV или предохранительный клапан PRV непосредственно на напорный клапан насоса.

Тип	Размер резьбового соединения		Материал корпуса	Номер продукта
	Внутренняя резьба	Внутренняя резьба		
	G 5/4"	G 5/4"	PP	99228667
			PVC	99228665
			PVDF	99228669

Коленчатый переходник

Если пространство со всасывающей стороны насоса ограничено, можно установить коленчатый переходник.

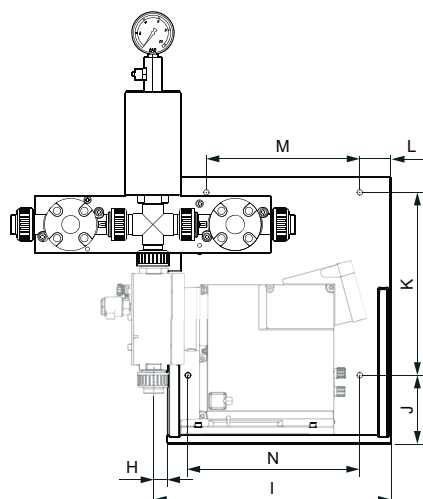
Тип	Размер резьбового соединения		Материал корпуса	Номер продукта
	Внутренняя и внешняя резьба			
	G 5/4"		PVC	99168768

Сборочный узел для монтажа на стене или баке для насосов SMART Digital XL DDA/DDE

Готовая заводская сборка со стороны нагнетания для монтажа на стене или баке насосов SMART Digital XL DDA и DDE включает:

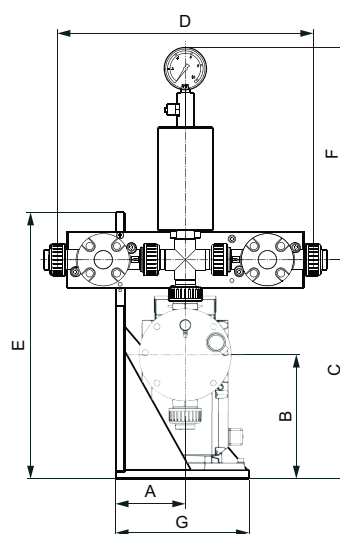
- Скоба с болтами и прокладками для настенного монтажа или установки бака насоса SMART Digital XL.
 - Соответствующая емкость баков 200 л, 300 л, 500 л и 1000 л
- Клапан поддержания давления PLV с заданным давлением открытия 3 бар (можно установить до 10 бар)
- Предохранительный клапан PRV с заданным давлением открытия 6 бар (можно установить до 10 бар)
- Демпфер пульсаций DBG объемом 0,35 л, с манометром, предварительная нагрузка 2,7 бар (возможность повышения до 8 бар)
- По желанию возможна поставка без демпфера пульсаций
 - При установке с жесткими трубопроводами дозирующая емкость насоса должна быть ограничена до 50 % от максимальной.
 - При установке со шлангами дозирующая емкость насоса должна быть ограничена до 75 % от максимальной.

Размеры



TM06 8419 0517

Рис. 62 Вид сбоку, сборочный узел для монтажа на стене или баке



TM06 8420 0517

Рис. 63 Вид сзади, сборочный узел для монтажа на стене или баке

SMART digital XL DDA/DDE

		60-10	120-7	200-4
A	[мм]	117	117	117
B	[мм]	203	203	203
C	[мм]	332,5	348	358
D	[мм]	410	410	410
E	[мм]	435	435	435
F	[мм]	346,5	346,5	346,5
G	[мм]	218	218	218
H	[мм]	20	20	20
I	[мм]	385	385	385
J	[мм]	112	112	112
K	[мм]	298	298	298
L	[мм]	51	51	51
M	[мм]	234	234	234
N	[мм]	280	280	280

Технические данные

Исполнение	Материалы		Номер продукта
	Корпус	Уплотнения	
С демпфером пульсаций	PVC	FKM	99211372
		EPDM	99211483
Без демпфера пульсаций	PVC	FKM	99211484
		EPDM	99211485

Принадлежности для резервуаров

Монтажная плата для монтажа на баке

- Изготовлены из черного полиэтилена высокой плотности (HD-PE), включая болты и шайбы из нержавеющей стали

Применение	Для типа насоса	Объем резервуара [л]	Содержимое	Номер продукта
2 насоса на 1 бак	SMART S DDA/ DDC/DDE / DMX 221 / DDI	60-500	1 переходная шайба, 12 болтов, 12 шайб	98982080
1 насос на 1 бак	DMX 226 или DMH 251/252/ 253	200-500	1 переходная шайба, 8 болтов, 8 шайб	99211241

Настенные кронштейны

- Для сборки одного из упомянутых типов насоса
- С монтажными материалами для настенного монтажа и монтажа насоса

Для типа насоса	Материал	Номер продукта
DMX 221, DDI 222	PP	91836471
DMX 226, DMH 251-253, DME 60-10 / 150-4, SMART Digital XL DDA/DDE	PE	99211245

11. Перекачиваемые жидкости

Данная таблица химической стойкости носит характер справочной информации о стойкости материалов при комнатной температуре и не может заменить практическую проверку химреагентов и материалов насоса в конкретных условиях эксплуатации.

Приведённые данные основываются на информации из различных источников, однако на химическую стойкость конкретного материала может влиять множество факторов (степень чистоты, температура и др.).

Примечание: Некоторые из перечисленных жидкостей могут быть ядовитыми, коррозионными или опасными. Будьте осторожны при обращении с данными жидкостями.

Перекачиваемая жидкость (20 °C)			Материал							
			Дозирующая головка			Уплотнение			Шарик	PE (Принадлежность)
Наименование	Химическая формула	Концентрация %	PVC	PVDF	SS 1.4401	FKM	EPDM	PTFE	Керамика	
Уксусная кислота	CH ₃ COOH	25	•	•	•	-	•	•	•	•
		60	•	•	•	-	•	•	•	•
		85	-	•	○	-	-	•	•	-
Хлорид алюминия	AlCl ₃	40	•	•	-	•	•	•	•	
Сульфат алюминия	Al ₂ (SO ₄) ₃	60	•	•	•	•	•	•	•	
Аммиак, водный раствор	NH ₄ OH	28	•	-	•	-	•	•	•	
Гидроксид кальция ¹⁾	Ca(OH) ₂		•	•	•	•	•	•	•	
Гипохлорит кальция	Ca(OCl) ₂	20	•	•	-	•	•	•	•	•
		10	•	•	•	•	•	•	•	•
		30	•	•	-	•	○	•	•	•
Хромовая кислота	H ₂ CrO ₄	50	•	•	-	•	-	•	•	•
		30	•	•	•	•	•	•	•	•
		30	•	•	•	•	•	•	•	•
Сульфат меди	CuSO ₄	30	•	•	•	•	•	•	•	
Хлорид железа (III) ²⁾	FeCl ₃	60	•	•	-	•	•	•	•	
Сульфат железа (III) ²⁾	Fe ₂ (SO ₄) ₃	60	•	•	○	•	•	•	•	
Хлорид железа (II)	FeCl ₂	40	•	•	-	•	•	•	•	
Сульфат железа (II)	FeSO ₄	50	•	•	•	•	•	•	•	
Кремнефтористоводородная кислота	H ₂ SiF ₆	40	•	•	○	-	○	•	•	
Соляная кислота	HCl	< 25	•	•	-	•	•	•	•	•
		25-37	•	•	-	•	○	•	•	•
Перекись водорода	H ₂ O ₂	30	•	•	•	•	•	•	•	•
		30	•	•	•	•	•	•	•	•
Азотная кислота	HNO ₃	40	•	•	•	•	-	•	•	•
		40	•	•	•	•	•	•	•	•
		70	-	•	•	•	-	•	•	○
Надуксусная кислота	CH ₃ COOOH	5-15	○	•	○	-	-	•	•	
Гидроксид калия	KOH	50	•	-	•	-	•	•	•	
Перманганат калия	KMnO ₄	10	•	•	•	○	•	•	•	
Хлорат натрия	NaClO ₃	30	•	•	•	•	•	•	•	
Хлорид натрия	NaCl	30	•	•	-	•	•	•	•	
Хлорит натрия	NaClO ₂	20	○	•	-	•	•	•	•	•
		30	•	•	•	○	•	•	•	•
Гидроксид натрия	NaOH	50	•	•	•	-	•	•	•	•
		50	•	•	•	-	•	•	•	•
Гипохлорит натрия	NaClO	12-15	•	•	-	•	•	•	•	
Сульфид натрия	Na ₂ S	30	•	•	•	•	•	•	•	
Сульфит натрия	Na ₂ SO ₃	20	•	•	•	•	•	•	•	
Тиосульфат натрия	Na ₂ S ₂ O ₃	10	•	•	•	•	•	•	•	
Сернистая кислота	H ₂ SO ₃	6	•	•	•	•	•	•	•	•
		< 80	•	•	-	•	○	•	•	•
		80-96	•	•	-	•	-	•	•	-
Серная кислота ³⁾	H ₂ SO ₄	98	-	•	•	○	-	•	•	-
		98	-	•	•	○	-	•	•	-

• Стойкий

○ Ограниченная стойкость

- Нестойкий

1) Как только насос останавливается, начинает быстро оседать гидроксид кальция.

2) Опасность кристаллизации.

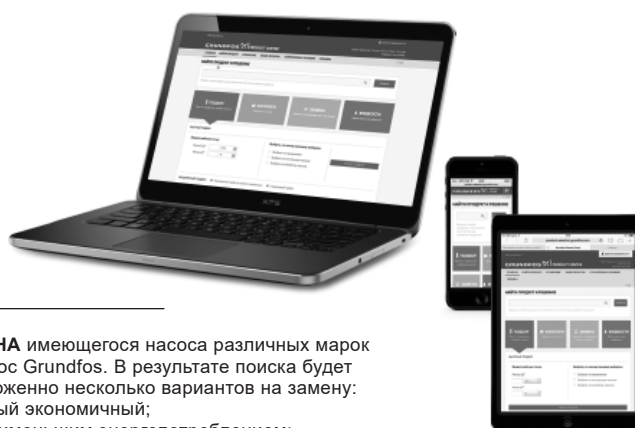
3) Вступает в бурную реакцию с водой с выделением большого количества теплоты. (Перед дозированием серной кислоты насос должен быть абсолютно сухим).

Дополнительная информация:

<http://product-selection.grundfos.com/liquids.html>

12. Grundfos Product Center (GPC)

Программа подбора и поиска оборудования поможет вам сделать правильный выбор и содержит четыре основных раздела:



ПОДБОР на основании выбранного варианта и введенных параметров

ЗАМЕНА имеющегося насоса различных марок на насос Grundfos. В результате поиска будет предложено несколько вариантов на замену:

- самый экономичный;
- с наименьшим энергопотреблением;
- с наименьшей стоимостью затрат во время эксплуатации (жизненного цикла).

The screenshot shows the Grundfos Product Center website. At the top, there is a navigation bar with the Grundfos logo and 'PRODUCT CENTER'. Below this is a search bar with a dropdown menu for 'Продукты' and a 'ПОИСК' button. Below the search bar are four main navigation buttons: 'Подбор' (Select), 'Каталог' (Catalog), 'Замена' (Replace), and 'Жидкости' (Liquids). Below these buttons is a 'Быстрый подбор' (Quick selection) section with input fields for 'Расход (Q)*' and 'Напор (H)*', and radio buttons for 'Выбор варианта подбора по:' (Select replacement option by:). At the bottom, there are links for 'Расширенный подбор' (Advanced selection) and 'Управляемый подбор' (Managed selection).

КАТАЛОГ простой доступ ко всей линейке производимых Grundfos продуктов.

ЖИДКОСТИ поможет подобрать насос для сложной в перекачивании, горючей, агрессивной жидкости. Материал исполнения предложенного насоса будет химически совместим с выбранным типом перекачиваемой жидкости.

Вся необходимая Вам информация в одном месте

Рабочие характеристики, технические описания, изображения, габаритные чертежи, характеристики работы электродвигателя, схемы электроподключений, комплекты запасных частей и сервисные комплекты, 3D-чертежи, литература по продукту, составные части системы. Программа Grundfos Product Center покажет все недавно просмотренные и сохранённые Вами позиции, включая целые проекты.

Документы для скачивания

На странице продукта Вы можете скачать чертежи и REVIT модели; руководства по монтажу и эксплуатации, каталоги, сервисные инструкции и прочие документы в PDF-формате.

Москва

109544, г. Москва,
ул. Школьная, д. 39-41, стр. 1
Тел.: (495) 564-88-00, 737-30-00
Факс: (495) 564-88-11
e-mail: grundfos.moscow@grundfos.com

Архангельск

163000, г. Архангельск,
ул. Попова, 17, оф. 321
Тел./факс: (8182) 65-06-41
e-mail: arkhangelsk@grundfos.com

Владивосток

690091, г. Владивосток,
ул. Семеновская, 29, оф. 408
Тел.: (4232) 61-36-72
e-mail: vladvostok@grundfos.com

Волгоград

400050, г. Волгоград,
ул. Рокоссовского, 62, оф. 5-26,
БЦ «Волгоград-Сити»
Тел.: (8442) 26-40-58, 26-40-59
e-mail: volgograd@grundfos.com

Воронеж

394016, г. Воронеж,
Московский пр-т, 53, оф. 409
Тел./факс: (473) 261-05-40, 261-05-50
e-mail: voronezh@grundfos.com

Екатеринбург

Для почты: 620026,
г. Екатеринбург, а/я 362
620014, г. Екатеринбург,
ул. Хохлаева, 10, БЦ «Палладиум»,
оф. 908-910
Тел./факс: (343) 365-91-94, 365-87-53
e-mail: ekaterinburg@grundfos.com

Иркутск

664025, г. Иркутск,
ул. Свердлова, 10,
БЦ «Business hall», 6 этаж, оф. 10
Тел./факс: (3952) 78-42-00
e-mail: irkutsk@grundfos.com

Казань

Для почты: 420044, г. Казань, а/я 39
420105, г. Казань,
ул. Салимжанова, 2В, оф. 512
Тел.: (843) 567-123-0, 567-123-1,
567-123-2
e-mail: kazan@grundfos.com

Кемерово

650066, г. Кемерово,
пр. Октябрьский, 2Б,
БЦ «Маяк Плаза», 4 этаж, оф. 421
Тел./факс: (3842) 36-90-37
e-mail: kemerovo@grundfos.com

Краснодар

350062, г. Краснодар,
ул. Атарбекова, 1/1,
МФК «BOSS HOUSE», 4 этаж, оф. 4
Тел.: (861) 298-04-92
Тел./факс: (861) 298-04-93
e-mail: krasnodar@grundfos.com

Красноярск

660028, г. Красноярск,
ул. Маерчака, 16
Тел./факс: (391) 274-20-18, 274-20-19
e-mail: krasnoyarsk@grundfos.com

Курск

305035, г. Курск,
ул. Энгельса, 8, оф. 307
Тел./факс: (4712) 733-287, 733-288
e-mail: kursk@grundfos.com

Нижний Новгород

603000, г. Нижний Новгород,
пер. Холодный, 10 А, оф. 1-4
Тел./факс: (831) 278-97-05,
278-97-06, 278-97-15
e-mail: novgorod@grundfos.com

Новосибирск

630099, г. Новосибирск,
ул. Каменская, 7, оф. 701
Тел.: (383) 319-11-11
Факс: (383) 249-22-22
e-mail: novosibirsk@grundfos.com

Омск

644099, г. Омск,
ул. Интернациональная, 14, оф. 17
Тел./факс: (3812) 94-83-72
e-mail: omsk@grundfos.com

Пермь

614000, г. Пермь,
ул. Монастырская, 61, оф. 612
Тел./факс: (342) 259-57-63,
259-57-65
e-mail: perm@grundfos.com

Петрозаводск

185003, г. Петрозаводск,
ул. Калинина, д. 4, оф. 203
Тел./факс: (8142) 79-80-45
e-mail: petrozavodsk@grundfos.com

Ростов-на-Дону

344011, г. Ростов-на-Дону,
пер. Доломановский, 70 Д,
БЦ «Гвардейский», оф. 704
Тел. (863) 303-10-20
Тел./факс: (863) 303-10-21,
303-10-22
e-mail: rostov@grundfos.com

Самара

443001, г. Самара,
ул. Молодогвардейская, 204, 4 эт.,
ОЦ «Бел Плаза»,
Тел./факс: (846) 379-07-53, 379-07-54
e-mail: samara@grundfos.com

Санкт-Петербург

195027, г. Санкт-Петербург,
Свердловская наб., 44,
БЦ «Бенуа», оф. 826
Тел.: (812) 633-35-45
Факс: (812) 633-35-46
e-mail: peterburg@grundfos.com

Саратов

410005, г. Саратов,
ул. Большая Садовая, 239, оф. 403
Тел./факс: (8452) 30-92-26, 30-92-27
e-mail: saratov@grundfos.com

Тюмень

625013, г. Тюмень,
ул. Пермякова, 1, стр. 5,
БЦ «Нобель-Парк», офис 906
Тел./факс: (3452) 494-323
e-mail: tyumen@grundfos.com

Уфа

Для почты: 450075, г. Уфа,
ул. Р. Зорге, 64, оф. 15
Тел.: (3472) 79-97-70
Тел./факс: (3472) 79-97-71
e-mail: grundfos.ufa@grundfos.com

Хабаровск

680000, г. Хабаровск,
ул. Запарина, 53, оф. 44
Тел.: (4212) 707-724
e-mail: khabarovsk@grundfos.com

Челябинск

454091, г. Челябинск, ул. Елькина, 45 А,
оф. 801, БЦ «ВИПР»
Тел./факс: (351) 245-46-77
e-mail: chelyabinsk@grundfos.com

Ярославль

150003, г. Ярославль,
ул. Республиканская, 3, корп. 1, оф. 205
Тел./факс: (4852) 58-58-09
e-mail: yaroslavl@grundfos.com

Минск

220125, г. Минск,
ул. Шафарнянская, 11, оф. 56,
БЦ «Порт»
Тел.: (375 17) 286-39-72/73
Факс: (375 17) 286-39-71
e-mail: minsk@grundfos.com

70241570 0817

РАСПРОСТРАНЯЕТСЯ
БЕСПЛАТНО

Возможны технические изменения. Название Grundfos, логотип Grundfos и Be-Think-Innovate являются зарегистрированными торговыми марками, принадлежащими Grundfos Management A/S или Grundfos A/S, Дания. Все права защищены.